

2023

[www.swstahl.de](http://www.swstahl.de)

# TOOLNEWS

FOR PROFESSIONALS

## MOTOREINSTELL WERKZEUGE SPECIAL



4

UNSERE NEUEN  
EINSTELL-  
WERKZEUGE

12

BESTANDS-  
ARTIKEL

**SW STAHL**  
PROFESSIONAL TOOLS

# D I E N E U E G E N E R A T I O N

## WIR HABEN NEUIGKEITEN!

Wir haben einen Teil unserer Motoreinstellwerkzeuge komplett neu überarbeitet. Für eine noch professionellere Performance für deine Arbeit. Unsere neuen Werkzeuge kommen ab sofort im praktischen Design-Koffer, absolute Schmuckstücke für deine Werkstatt mit einem Innenleben, was dich zum Staunen bringen wird.

Auf den folgenden Seiten findest du die ersten neuen Motoreinstellwerkzeuge die brandaktuell sind und unser komplettes Sortiment Timing Tools.

Lass dich überzeugen!

Dein SW STAHL Team

## WIR SIND DEIN PROFESSIONELLER PARTNER FÜR AUTOMOTIVE WERKZEUGE.

### MOTOR-EINSTELLWERKZEUGSATZ, SEAT/ŠKODA/VW

beinhaltet die wichtigsten Werkzeuge für Reparaturarbeiten an 1.2 ltr. VAG Motoren mit 2- und 4-Ventiltechnik.

PASSEND FÜR FOLGENDE FAHRZEUGE:

Seat Cordoba 02-08  
Ibiza III 02-08  
Ibiza IV 08-17  
Toledo IV 12-19  
Škoda Fabia I 99-07  
Fabia II 07-14  
Rapid NH  
Roomster 06-10  
VW Fox 05-11  
Polo IV 01-09, Polo V 09-17



26354L 39,90 EUR\*

### MOTOR-EINSTELLWERKZEUGSATZ, AUDI/SEAT/ŠKODA/VW

beinhaltet die wichtigsten Werkzeuge für Reparaturarbeiten an 1.4 und 1.6 ltr. VAG FSI, TSI und TFSI Motoren.

PASSEND FÜR FOLGENDE FAHRZEUGE:

Audi A1 14-18	Octavia II 04-13	Passat 05-14
A3 03-13	Rapid 12-17, Roomster	CC 12-16
Seat Alhambra 10-22	06-15, Superb II 08-15,	Polo IV 01-09
Altea 04-15	Yeti 09-17	Polo V 09-17
Cordoba 06-09	VW Beetle 11-19	Scirocco III 08-17
Ibiza III 02-08	Eos 06-15	Sharan 10-22
Ibiza IV 08-15	Golf V 03-09	Tiguan 07-18
Leon 07-12	Golf VI 08-16	Touran I 10-15
Toledo III 04-09	Jetta III 05-10	
Toledo IV 12-19	Jetta IV 10-18	
Škoda Fabia II 07-14		



26352L 64,90 EUR\*

### MOTOR-EINSTELLWERKZEUGSATZ, AUDI/SEAT/ŠKODA/VW

beinhaltet die wichtigsten Werkzeuge für Reparaturarbeiten an 1.2 TSI und TFSI VAG Motoren mit Steuerkette.

PASSEND FÜR FOLGENDE FAHRZEUGE:

Audi A1 10-15, A3 10-13	Yeti 09-15
Seat Altea/XL 10-	VW Beetle 11-19
Ibiza IV 10-15	Caddy III 10-15
Leon 12-15	Golf VI 09-16
Toledo IV 12-15	Golf Plus 09-14
Škoda Fabia II 10-14	Jetta IV 10-17
Octavia II 10-13	Polo V 09-14
Rapid 12-15	Touran 10-15
Roomster 10-15	



26360L 24,90 EUR\*

### GEGENHALTER NOCKEN- UND KURBELWELLE, AUDI/SEAT/ŠKODA/VW

Speziell für das Gegenhalten von Nockenwellen, Nockenwellenverstellern und Kardanwellen. Durch die beiliegenden, einschraubbaren Adapter, ist dieser Satz bei einem Großteil der VAG Fahrzeuge anwendbar.

PASSEND FÜR FOLGENDE FAHRZEUGE:

**AUDI:** A1 (8X), A2 (8Z), A3 (8P, 8V), A4 (8E, 8K), A5 (8T), A6 (4B, 4F, 4G), A7 (4GA, 4GF), A8 (4E, 4H), Cabrio (8H), Q2 (GH), Q3 (8U), Q5 (8R), Q7 (4L, 4M), R8 (4Z), TT (8J, FV)

**SEAT:** Alhambra (710, 711), Altea (5P), Arona (KJ7), Ateca (KH7), Cordoba (6L), Exceo (3R), Ibiza (6L, 6P, KJ), Leon (1P, 5F), Mii (KF1), Toledo (5P, KG3)

**ŠKODA:** Citigo (NF), Fabia (6Y, 54, NJ), Kodiaq (NS7), Octavia (1U, 1Z, 5E), Rapid (NH), Roomster (5J), Superb (3U, 3T, 3V), Yeti (5L)

**VW:** Amarok (2H), Arteon (3H), Beetle (1Y, 5C), Bora (1J), Caddy (9K, 2C, SA), EOS (1F), Fox (5Z), Golf (1J, 1K, 5K, 5G), Jetta (AV), Passat (3C, 3G), CC (358), Phaeton (3D), Polo (9N, 6R), Scirocco (13), Sharan (7N), Tiguan (5N), Touareq (7L, 7P), Touran (1T, 5T), Transporter (7H), Up! (12), XL1



26371L 169,90 EUR\*

### MOTOR-EINSTELLWERKZEUGSATZ, AUDI/MITSUBISHI/SEAT/ŠKODA/VW

beinhaltet die wichtigsten Werkzeuge für Reparaturarbeiten an 1.2, 1.5, 1.6, 1.9 und 2.0 ltr. VAG TDI Motoren.

PASSEND FÜR FOLGENDE FAHRZEUGE:

**AUDI:**  
A1, A3 (8P), A4 (B8), A5, A6, (C6, C7), TT (8J), Q3, Q5

**SEAT:**  
Ibiza (6J), Leon III, Exeo, Toledo, Altea, Alhambra II

**ŠKODA:**  
Škoda Fabia II, Roomster, Praktik, Octavia II, Superb II, Yeti

**VW:**  
Amarok, Beetle II, Caddy II, Eos, Golf V/VI/Plus, Jetta V/VI, Passat B6/B7/CC, Polo V, Scirocco III, Sharan II, Touran II, Tiguan, T5



26357L 82,90 EUR\*

### MOTOR-EINSTELLWERKZEUGSATZ, OPEL

zum Arretieren der Nocken- und Kurbelwelle an 3 Zylinder 1.0 ltr. Turbo SIDI Benzinmotoren.

PASSEND FÜR FOLGENDE FAHRZEUGE:

Opel Adam 12-19  
Astra K 15-22  
Corsa E 14-19

**Motorcodes:**  
B10XFL, B10XFT, B10XHL, D10XFL, D10XFT, F10XFL, F10XFT



26315L 49,90 EUR\*

### MOTOR-EINSTELLWERKZEUGSATZ, AUDI/SEAT/ŠKODA/VW

beinhaltet die wichtigsten Werkzeuge für Reparaturarbeiten an 1.6 und 2.0 ltr. VAG TDI Common-Rail Motoren.

PASSEND FÜR FOLGENDE FAHRZEUGE:

**AUDI:** A1 14-18, A3 12-20, A3 20-, A4 07-15, A4 15-, A5 07-16, A5 16-, A6 11-18, A6 18-, A7 18-, Q2 16-, Q3 11-18, Q3 18-, Q5 08-17, Q5 17-, TT 14-19

Cupra Formentor 21  
MANTGE 16

**SEAT:** Alhambra 10-22, Arona 17-, Ateca 16-, Ibiza IV 08-17, Ibiza V 17-, Leon III 12-20, Leon IV 20-, Tarraco 18-, Toledo IV 12-19

**ŠKODA:** Fabia III 14-22, Kamiq 19-, Karoq 17-, Kodiaq 16-, Octavia III 12-20, Octavia IV 20-, Rapid 12-19, Scala 19-, Superb III 15-, Yeti 09-17

**VW:** Arteon 17-, Beetle 11-19, Caddy IV 03-20, Caddy V 20-, Golf VII 12-20, Golf VIII 19-, Jetta IV 10-18, CC 12-16, Passat VIII 14-19, Polo V 09-17, Scirocco 08-17, Sharan 10-22, Tiguan I 07-18, Tiguan II 16-, Touran II 15-, T-Cross 18-, T-Rock 17-, Crafter I 06-16, Crafter II 16-, Transporter T6 15-21, Transporter T7 21-



26365L 99,90 EUR\*

### MOTOR-EINSTELLWERKZEUGSATZ, OPEL

zum Arretieren der Nocken- und Kurbelwelle an 1.6 ltr. SIDI Motoren

PASSEND FÜR FOLGENDE FAHRZEUGE:

Opel Astra J 09-15, Cascada 13-19, Insignia A 08-17, Insignia B 17-, Zafira C 11-19

**MOTORCODES:**

A16SHT, A16XHT, B16SHL, B16SHT, D16SHJ, D16SHL, D16SHT



26317L 129,90 EUR\*

### MOTOR-EINSTELLWERKZEUGSATZ, OPEL

Opel/Vauxhall beinhaltet die wichtigsten Werkzeuge für Reparaturarbeiten an 1.0, 1.2 und 1.4 ltr. Opel Motoren mit Doppelnockenwelle.

PASSEND FÜR FOLGENDE FAHRZEUGE:

**NISSAN**

Pixo 09-13

**OPEL**

Agila A 00-07, Astra G 98-09, Astra H 04-09, Combo C 01-11, Corsa B 93-00, Corsa C 00-06, Corsa D 06-14, Meriva A 03-10, Tigra B 04-10

**Suzuki**

Alto 09-15, Alto 14-, Celerio 14-, Splash 08-14, Wagon R 03-08



26350L 44,90 EUR\*

### MOTOR-EINSTELLWERKZEUGSATZ, OPEL/VAUXHALL

zum Arretieren der Nocken- und Kurbelwelle an 1.0 ltr., 1.4 ltr. mit und ohne Turbo und 1.5 ltr. Turbo Motoren

PASSEND FÜR FOLGENDE FAHRZEUGE:

Opel Astra K 15-22, Insignia B 17-, Karl 15-19 und Mokka A 12-20

MOTORCODES:

B10XE, B10XL, B14XE, B14XFL, B14XFT, B14XNT, B15SFL, B15SFT, D10XE, D14XFL, D14XFT, D15SFL, D15SFT



26316L 149,90 EUR\*

### MOTOR-EINSTELLWERKZEUGSATZ, OPEL/VAUXHALL

beinhaltet die wichtigsten Werkzeuge für Reparaturarbeiten an 1.0, 1.2 und 1.4 ltr. Opel Motoren mit Doppelnockenwelle.

PASSEND FÜR FOLGENDE FAHRZEUGE:

Chevrolet Aveo 11-, Cruze 10-, Orlando 12-, Trax 12-

Opel Adam 12-19, Ampera 11-15, Astra J 09-15, Cascada 13-18, Corsa D 06-14, Corsa E 14-, Insignia A 11-17, Meriva B 10-17, Mokka 12-, Zafira C 11-

MOTORCODES:

Chevrolet: LDC, LDD, LUJ, LWD

Opel: A10XEP, A12XEL, A12XER, A14NEL, A14NET, A14XEL, A14XER, A14XFL, B12XEL, B14NEH, B14NEJ, B14NEL, B14NET, B14XEJ, B14XEL, B14XER, D12XEL, D14NEH, D14NEJ, D14NEL, D14NET, D14XEL, D14XER



26362L 129,90 EUR\*

### MOTOR-EINSTELLWERKZEUGSATZ, FIAT/IVECO

beinhaltet die wichtigsten Werkzeuge für Reparaturarbeiten an 2.3 und 2.8 ltr. Fiat und Iveco Motoren.

PASSEND FÜR FOLGENDE FAHRZEUGE:

Fiat Ducato 01-06, Ducato 06

Iveco Daily III 99-06, Daily IV 06-11, Daily V 11-14, Daily VI 14-19



26359L 36,90 EUR\*

## MOTOR-EINSTELLWERKZEUGSATZ, ALFA/FIAT/OPEL/SAAB/VAUXHALL

beinhaltet die wichtigsten Werkzeuge für Reparaturarbeiten an 1.4, 1.6 und 1.8 ltr. Opel und Fiat Benzinmotoren.

PASSEND FÜR FOLGENDE FAHRZEUGE:

ALFA ROMEO  
159 05-11

CHEVROLET  
Aveo I 08-15  
Aveo II 11-20,  
Cruze 09-16,  
Orlando 10-18,  
Trax 13-

FIAT  
Croma 05-10

OPEL  
Astra G 02-06  
Astra H 04-12  
Astra J 09-15  
Corsa D 0-14  
Corsa E 15-19  
Insignia A 08-17,  
Meriva A 06-10,  
Mokka A 12-19  
Signum 05-08,  
Vectra C 05-08,  
Zafira A 03-05  
Zafira B 05-15,  
Zafira C 11-19  
Saab 9-5 10-12

MOTORCODES:

Alfa Romeo 939A4.000

Chevrolet 2H0, LDE, LDT

Fiat 939A4.000

Opel A16LEL, A16LER, A16LES, A16LET,  
A16XER, A16XNT, A18XEL, A18XER,  
B16LER, B16LES, B16XER, B16XNT,  
B18XER, D16XER, Z16LEL, Z16LER,  
Z16LET, Z16XE1, Z16XEP, Z16XER,  
Z16XNT, Z18XER

Saab A16LET



26363L 47,50 EUR\*

## MOTOR-EINSTELLWERKZEUGSATZ, ALFA/FIAT/FORD/LANCIA

beinhaltet die wichtigsten Werkzeuge für Reparaturarbeiten an Alfa Romeo, Fiat, Ford und Lancia Motoren mit 1.2 und 1.4 ltr. 8-Ventil Benzinmotoren.

PASSEND FÜR FOLGENDE FAHRZEUGE:

Alfa Romeo Mito 11-18

Fiat New 500 07-, Doblo/Cargo 05-10, Fiorino 08-, Qubo 09-,  
Grande Punto 07-12, Idea 04-12, Linea 07-11, Panda 09-12 und  
Grande Punto 05-09, Punto Evo 09-11, Punto 12-18

Ford Ka 09-16

Lancia Ypsilon 06-17, Musa 05-12



26358L 74,90 EUR\*

## ABZIEHERSATZ NOCKENWELLENRÄDER, AUDI/SEAT/ŠKODA/VW

Zur Demontage von 5- bzw. 6-Speichen Nockenwellenrädern.  
Die unterschiedlichen Hakenformen ermöglichen nahezu  
unbegrenzten Einsatz.

Für Audi, Seat, Škoda und VW mit 4-, 5-, 6- und 8-Zylinder  
Motoren.



26351L 67,00 EUR\*

# BESTANDS- ARTIKEL

Hier findest du alles was du  
zum Motoreinstellen brauchst



**MOTOR-EINSTELLWERKZEUGSATZ, AUDI/FORD/SEAT/ŠKODA/VW**

beinhaltet die wichtigsten Werkzeuge zum Wechseln des Zahnriemens an 1.2, 1.4 und 1.9 ltr. VAG TDI Motoren. Für Fahrzeuge mit rundem Kurbelwellenrad.

Passend für folgende Fahrzeuge:

- ▶ Audi A2 '99-'05, A3 '96-'03, A4 '94-'01, A4 '00-'08, A6 '97-'05
- ▶ Ford Galaxy I '95-'10
- ▶ Seat Alhambra I '95-'10, Arosa '97-'04, Cordoba '02-'08, Ibiza III '02-'08, Ibiza IV '08-'17, Leon '99-'09, Toledo II '98-'04
- ▶ Škoda Fabia I '99-'07, Fabia II '07-'14, Octavia I '96-'00, Roomster '06-'10, Superb I '01-'08
- ▶ VW Bora I '98-'05, Fox '05-'11, Golf IV '98-'06, Lupo '98-'05, New Beetle '97-'10, Passat IV '96-'05, Polo III '94-'01, Polo IV '01-'09, Sharan I '95-'10



Motorcodes: AJM, AMF, ANU, ANY, ARL, ASZ, ATD, ATJ, ATL, AUY, AVB, AVF, AWX, AXR, AYZ, BAY, BEW, BHC, BLT, BMS, BNM, BNV, BSW, BTB, BWB

Zu verwenden wie folgende OE-Nummern:

- ▶ Arretierwerkzeug Kurbelwelle, VAG T10050, Ford 310-085
- ▶ Arretierstift Nockenwelle/Kraftstoffpumpe, VAG 3359
- ▶ Arretierblech Spannelement, VAG T10008, Ford 310-084

26353L 13,50 EUR\*

**MOTOR-EINSTELLWERKZEUGSATZ, AUDI/SEAT/ŠKODA/VW**

beinhaltet die wichtigsten Werkzeuge für Reparaturarbeiten an 1.9 und 2.0 ltr. VAG TDI Motoren. Für Fahrzeuge mit ovalem Kurbelwellenrad.

Passend für folgende Fahrzeuge:

- ▶ Audi A4 '00-'08
- ▶ Seat Alhambra '95-'10
- ▶ Škoda Superb '01-'08
- ▶ VW Sharan '95-'10



Motorcodes: BKE, BPW, BPZ, BRB, BRC, BSV, BVK

Zu verwenden wie folgende OE-Nummern:

- ▶ Arretierwerkzeug Kurbelwelle, VAG T10100
- ▶ Arretierstift Nockenwelle/Kraftstoffpumpe, VAG 3359
- ▶ Arretierblech Spannelement, VAG T10008

26356L 13,50 EUR\*

**ARRETIERWERKZEUG KURBELWELLE**

zur fachgerechten Arretierung der Kurbelwelle in OT Stellung bei Steuertrieb- und Motorreparaturen

Zu verwenden wie folgende OE-Nummer:

- ▶ Ford 23-059
- ▶ Ford 310-085
- ▶ Audi/VW T10050



26368L 11,90 EUR\*

**ARRETIERWERKZEUG KURBELWELLE**

zur fachgerechten Arretierung der Kurbelwelle in OT Stellung bei Steuertrieb- und Motorreparaturen

Zu verwenden wie folgende OE-Nummer:

- ▶ Mitsubishi MB-995209
- ▶ Audi/VW T10100



26369L 11,90 EUR\*

**ARRETIERSTIFT NOCKENWELLE/KRAFTSTOFFPUMPE**

zur Arretierung des Einspritzpumpenrades bei TDI Motoren ohne Pumpe/Düse sowie zur Positionierung der Nockenwelle an Pumpe/Düse Motoren von Audi, Seat, Škoda, VW und Ford

Zu verwenden wie folgende OE Nummern:

- ▶ Audi/VW 3359
- ▶ Mitsubishi MB-995206
- ▶ Seat T20102
- ▶ Škoda MP1-301
- ▶ Škoda U40074



26367L 4,50 EUR\*

**MOTOR-EINSTELLWERKZEUGSATZ, MERCEDES-BENZ**

beinhaltet die wichtigsten Werkzeuge für Reparaturarbeiten an 1.6 und 1.8 ltr. Mercedes-Benz Benzinmotoren.

Passend für folgende Fahrzeuge:

- ▶ Mercedes-Benz: C-Klasse '00-'07, C-Klasse '07-'15, CLK '03-'10, E-Klasse '02-'09, E-Klasse '09-'17, SLK '04-'11, SLK '11-'20 und Sprinter '06-'18

Motorcodes: M271.820, M271.860, M271.861, M271.910, M271.911, M271.921, M271.940, M271.941, M271.942, M271.944, M271.946, M271.948, M271.950, M271.951, M271.952, M271.954, M271.955, M271.956, M271.957, M271.958

Zu verwenden wie folgende OE-Nummern:

- ▶ Haltevorrichtung Steuerkette, Mercedes 271.589.01.40.00
- ▶ Arretierwerkzeug Nockenwellen, Mercedes 271.589.00.61.00
- ▶ Durchschlag Kettenspanner, Mercedes 271.589.00.15.00
- ▶ Keil Gleitschienen, Mercedes 271.589.00.31.00

26364L 189,90 EUR\*



**HALTEWERKZEUGSATZ FÜR SCHWUNGRAD, BMW/MINI**

zum Blockieren des Schwungrades beim Lösen und Festziehen der Zentralschrauben am Schwingungstilger (Kurbelwellen-Riemenscheibe) bei Diesel- und Benzinmotoren mit Motorcode:

- ▶ M47T2, M47TU, M57T2, M57TU, M67, N43, N45, N45T, N46, N46T, N47, N47S, N51, N52, N53, N54, W17

Für folgende Arbeiten z.B. beim:

- ▶ Ersetzen des Schwingungstilgers
- ▶ Erneuern des Kurbelwellen-Radialdichtrings vorne

Passend für:

- ▶ 116i, 118i, 120i, 128i, 130i, 135i, 135is, 118d, 120d, 123d (E81, E82, E87, E88) / 316i, 318i, 318ti, 320i, 320Si, 323i, 325i, 325xi, 328i, 328xi, 330i, 330xi, 335i, 335xi, 318d, 320d, 320td, 325d, 330d, 330xd, 335d (E46, E90, E91, E92, E93) / 520i, 523i, 525i, 525xi, 530i, 530xi, 535i, 535xi, 520d, 525d, 525xd, 530d, 530xd, 535d, (E60, E61) / 630i, 635d (E63, E64) / 730i, 730d, 740d, (E38, E65, E66) / X3-2.0i, X3-2.0d, X3-3.0d, X5-3.0D, X6-3.5D, X6-3.0d, X6-3.5d (E53, E70, E83) / Z4-2.0i, Z4-2.5i, Z4-3.0i (E85, E86) / Mini One, (R50)

Zu verwenden wie folgende OE Nummern:

- ▶ Gegenhalter (komplett) T1 8 180
- ▶ Absteckhalter T1 8 182
- ▶ Grundkörper T1 8 183
- ▶ Adapter (für E65/M67) T1 8 184
- ▶ Adapter mit Einstellhülse (für E46/ M47TU) T1 8 185

10588L 139,90 EUR\*

**FÜHRUNGSBOLZENSATZ SCHLOSSTRÄGER, VAG**

Die Führungsbolzen ermöglichen ein Wegschieben der Frontmaske (Schlossträger) vom Motor ohne die Schläuche zu demontieren. Sie werden anstelle der Frontmaskenschrauben eingesetzt.

- ▶ Einstellung der Servicestellung wird ermöglicht
- ▶ Hilfreich z. B. bei Arbeiten an Nockenwellen oder bei Zahnriemenwechsel
- ▶ Einstellen des Haubenschlosses und der Spaltmaße entfällt

Inhalt:

- ▶ 4 Führungsbolzen
- ▶ 2 x M8
- ▶ 2 x M10

Zu verwenden wie OE Nummern VAG3411 und T10093.

26314L 35,00 EUR\*

**FÜHRUNGSBOLZEN SCHLOSSTRÄGER, AUDI/VW**

mit deren Hilfe der Schlossträger nach vorn gedrückt wird, um z.B. Zahnriemen oder Wasserpumpe zu erneuern.

Das Einstellen des Haubenschlosses und der Spaltmaße entfällt.

Passend für:

- ▶ Audi A4 (1994-2001), A4 (2000-2008), A4 Cabrio (2002-2009), A6 (1997-2005), A6 (2004-2011), A8 (1994-2005), A8 (2002-2010)
- ▶ VW Passat (1997-2000)

Zu verwenden wie OE 3369.

10108L 47,00 EUR\*

**MOTOR EINSTELLWERKZEUGSATZ, VAG**

Enthält nahezu alle Kurbel- und Nockenwellenarretierwerkzeuge sowie umfangreiche Montagehilfen, wie verstellbare Stirnlochschlüssel und Frontmaskenwerkzeuge.

- ▶ 3 Zylinder
- ▶ 4 Zylinder
- ▶ 6 Zylinder
- ▶ 8 Zylinder

Beinhaltet wichtige Werkzeuge wie z.B.

- ▶ Einstell-Lehre für Nockenwelle (z.B. VW 1.9l TDI)
- ▶ Arretierwerkzeug für Zahnriemenrad (z.B. VW/Škoda 1.9l / 2.0l TDI Pumpe/Düse)
- ▶ Arretierwerkzeug für Nockenwelle (z.B. VW/Audi 2.5l V6 TDI)
- ▶ Zahnriemenspannrollenschlüssel 3-fach Verstellbar (univ. für VW/Audi)
- ▶ Arretierdorn für Einspritzpumpenrad (z.B. VW/Audi/Seat/Škoda u.a.)
- ▶ Halblech für Zahnriemen-Spannvorrichtung (VW/Škoda 4 Zylinder TDI Pumpe/Düse)
- ▶ Offene Steckensatz SW22 zur De- / Montage von Diesel-Einspritzdüsen

Die Nockenwellen- und Kurbelwellenarretierungen dürfen nicht als Gegenhalter zum Anziehen genutzt werden!

26057L 217,00 EUR\*

ERHÄLTICHE ERSATZTEILE  
Leerkoffer für 26057L

ARTIKEL  
26057L-KOFFER

**MOTOR EINSTELLWERKZEUGSATZ, VW/ŠKODA/SEAT**

für eine fachgerechte Motor-Instandsetzung bei 1.0/1.2/1.4/1.5 TSI und TFSI als auch 1.6 MPI Motoren.

Geeignet für folgende Fahrzeuge:

- ▶ Audi A1 (2010-2018), A3 (2012-), A4 (2015-), A5 (2016-), Q2 (2016-), Q3 (2011-)
- ▶ Seat Alhambra (2010-), Ateca (2016-), Ibiza (2008-2017), Ibiza (2016-), Leon (2012-), Mii (2011-), Toledo (2012-)
- ▶ Škoda Citigo (2011-), Fabia (2014-), Kodiaq (2016-), Octavia (2012-), Rapid (2012-), Superb (2015-), Yeti (2009-2017)
- ▶ VW Beetle (2011-), Caddy (2015-), CC (2011-2016), Golf VII (2012-), Jetta (2009-), Passat (2014-), Polo (2009-), Scirocco (2008-2017), Sharan (2010-), Tiguan (2007-2016), Tiguan (2016-), Touran (2015-), up! (2011-)

Motorcodes: CHPA, CHPB, CHYA, CHYB, CHYC, CHZA, CHZB, CHZC, CHZD, CHZE, CHZF, CHZG, CHZJ, CHZK, CHZL, CJZA, CJZB, CJZC, CJZD, CMBA, CNLA, CPGA, CPTA, CPVA, CPVB, CPWA, CRJA, CSSA, CUKB, CUKC, CVNA, CWLA, CWVA, CWVB, CXSA, CXSB, CXUA, CYVA, CYVB, CYVC, CYVD, CZCA, CZCB, CZCC, CZDA, CZDB, CZDD, CZEA, CZTA, DACA, DADA, DAFA, DBWA, DDHA, DJVA, DKJA

Zu verwenden wie folgende OE Nummern: T10340, T10476, T10477, T10494, T10499, T10504, 9-teilig

26300L 199,90 EUR\*

**ARRETIERWERKZEUG, NOCKENWELLE**

zur Arretierung beider Nockenwellen für VAG-Benzinmotoren mit 1.4l und 1.6l Hubraum FSI 16V in Lupo, Polo, Golf, A2, Bora und baugleichen Seat/ Škoda.

Mit Motorcode:

- ▶ AFK, AHW, AJV, AKQ, APE, AQQ, ARC, ARR, ATN, AUA, AUB, AUS, AVY, AXP, AZD, BAD, BBY, BBZ, BCA, BCB, BKY, BUD, BXW, CDDA, CCGA, CGGB, CLPA

Verwendbar wie VAG OE- Nummern:

- ▶ T10016
- ▶ T10074

26084L 38,90 EUR\*

**MONTAGEVORRICHTUNG FÜR RIEMENSCHLEIBE, VAG**

für die Montage und Demontage der Riemenscheiben an 4-Zylinder 1.8l und 2.0l, 4V TFSI Direkteinspritzmotoren.

Geeignet für folgende Fahrzeuge:

- ▶ Audi: A1 (2010-), A3 (2003-2013), A3 (2012-), A4 (2007-2016), A4 (2015-), A5 (2016-), A5 Cabrio (2009-), A6 (2010-), A8 (2009-), Q2 (2016-), Q3 (2011-), Q5 (2008-2016), Q5 (2016-), Q7 (2015-), TT (2006-2014), TT (2014-)
- ▶ Seat: Alhambra (2010-), Altea (2004-), Altea XL (2006-), Ateca (2016-), Ibiza (2016-), León (2006-2012), León (2012-), Toledo (2004-2009), Toledo (2009-)
- ▶ Škoda: Kodiaq (2016-), Octavia II (2004-2013), Octavia III (2012-), Superb II (2008-2015), Superb III (2015-), Yeti (2009-)
- ▶ VW: Amarok (2010-), Arteon (2010-), Beetle (2011-), CC (2011-), EOS (2006-2015), Golf V (2003-2009), Golf VI (2008-), Golf VII (2012-), Jetta (2012-), Passat (2005-2011), Passat (2010-2014), Passat (2014-), Polo (2009-2017), Scirocco (2008-), Sharan (2010-), Tiguan (2007-2016), Tiguan (2016-), Touran (2015-), Transporter (2010-)

**Motorcodes:**

BPU, BYT, BZB, CABA, CABB, CABD, CADA, CAEA, CAEB, CAED, CAWA, CAWB, CBFA, CCTA, CCTB, CUA, CCZA, CCZB, CCZC, CCZD, CDAA, CDAB, CDHA, CDHB, CDNB, CDNC, CDZA, CESA, CETA, CFKA, CFPA, CGMA, CGYA, CHHA, CHHB, CHHC, CHJA, CJEB, CJED, CJEE, CJHA, CJHB, CJKA, CJKB, CJSA, CJSB, CJSC, CJXA, CJXB, CJXC, CJXD, CJXE, CJXF, CJXG, CJXH, CNCB, CNCD, CNCE, CNSB, CNTA, CNTC, CPEA, CPKA, CPLA, CPMA, CPMB, CPPA, CPRA, CPSA, CRHA, CUFA, CUHA, CUHB, CUJA, CULA, CULB, CULC, CVKB, CWNA, CWPB, CWZA, CXDA, CXDB, CYFB, CYGA, CYJA, CYMC, CYNB, CYPA, CYPB, CYRB, CYRC, CYYA, CZPA, CZPB, CZRA, DAJA, DAJB, DAXB, DAXC, DAYB, DBFB, DBPA, DBRA, DDWA, DEDA, DHGA, DJHA, DJHB, DJHC, DJJA, DLBA, DLRA

Zu verwenden wie OE Nummer T10531.



26184L 254,90 EUR\*

**MONTAGEHEBEL KETTENSPELLER, VAG**

für das Zurückdrücken des Kettenspanners bei Motor-Instandsetzungsarbeiten, wie z.B. beim Ersetzen der Steuerkette an VAG Fahrzeugen mit 4-Zylinder 1.8 und 2.0 4V TFSI Direkteinspritz-Motoren.

Motorcode: BPU, BYT, BZB, CABA, CABB, CABD, CADA, CAEA, CAEB, CAED, CAWA, CAWB, CBFA, CCTA, CCTB, CUA, CCZA, CCZB, CCZC, CCZD, CDAA, CDAB, CDHA, CDHB, CDNB, CDNC, CDND, CDZA, CESA, CETA, CFKA, CGMA, CGYA, CHHA, CHHB, CHHC, CHJA, CJEB, CJED, CJEE, CJHA, CJHB, CJKA, CJKB, CJSA, CJSB, CJSC, CJXA, CJXB, CJXC, CJXD, CJXE, CJXF, CJXG, CJXH, CNCB, CNCD, CNCE, CNSB, CNTA, CNTC, CPEA, CPKA, CPLA, CPMA, CPMB, CPPA, CPRA, CPSA, CRHA, CUFA, CUHA, CUHB, CUJA, CULA, CULB, CULC, CVJA, CVKB, CWNA, CWPB, CWZA, CXDA, CXDB, CYFB, CYGA, CYMC, CYNB, CYPA, CYPB, CYRB, CYRC, CYYA, CZPA, CZPB, CZRA, DAJA, DAJB, DAXB, DAXC, DAYB, DBFB, DBPA, DBRA, DDWA, DEDA, DHGA, DJHA, DJHB, DJHC, DJJA, DLBA, DLRA Zu verwenden wie folgende OE Nummer T40243.



26174L 90,00 EUR\*

**MONTAGEWERKZEUG NOCKENWELLENVERSTELLUNG, VAG**

De- und Montagewerkzeug für das Steuerventil der Nockenwellenverstellung bei 1.8 l und 2.0 l TSI/TFSI 4 Zylinder Motoren mit Steuerkette.

Geeignet für:

- ▶ Audi A1 (2010-), A3 (2003-), A3 (2012-), A4 (2007-), A4 (2015-), A5 (2007-), A5 (2016-), A6 (2010-), A8 (2009-), Q2 (2016-), Q3 (2011-), Q5 (2008-), Q5 (2016-), Q7 (2015-), TT (2006-), TT (2014-)
- ▶ Seat Alhambra (2010-), Altea (2004-), Ateca (2016-), Exeo (2008-), Ibiza (2016-), León (2005-), León (2012-), Toledo (2004-), Toledo (2009-)
- ▶ Škoda Kodiaq (2016-), Octavia II (2004-), Octavia III (2012-), Superb II (2008-), Superb III (2015-), Yeti (2009-)
- ▶ VW Amarok (2010-), Arteon (2017-), Beetle (2011-), CC (2011-), EOS (2006-), Golf V (2003-), Golf VI (2008-), Golf VII (2012-), Jetta (2009-), Passat (2005-), Passat (2010-), Passat (2014-), Polo (2009-), Scirocco (2008-), Sharan (2010-), Tiguan (2007-), Tiguan (2016-), Touran (2015-), Transporter T5 (2003-), Transporter T6 (2015-)

**Motorcodes:**

▶ BPU, BYT, BZB, CABA, CABB, CABD, CADA, CAEA, CAEB, CAED, CAWA, CAWB, CBFA, CCTA, CCTB, CUA, CCZA, CCZB, CCZC, CCZD, CDAA, CDAB, CDHA, CDHB, CDNB, CDNC, CDND, CDZA, CESA, CETA, CFKA, CFPA, CGMA, CGYA, CHHA, CHHB, CHHC, CHJA, CJEB, CJED, CJEE, CJHA, CJHB, CJKA, CJKB, CJSA, CJSB, CJSC, CJXA, CJXB, CJXC, CJXD, CJXE, CJXF, CJXG, CJXH, CNCB, CNCD, CNCE, CNSB, CNTA, CNTC, CPEA, CPKA, CPLA, CPMA, CPMB, CPPA, CPRA, CPSA, CRHA, CUFA, CUHA, CUHB, CUJA, CULA, CULB, CULC, CVJA, CVKB, CWNA, CWPB, CWZA, CXDA, CXDB, CYFB, CYGA, CYMC, CYNB, CYPA, CYPB, CYRB, CYRC, CYYA, CZPA, CZPB, CZRA, DAJA, DAJB, DAXB, DAXC, DAYB, DBFB, DBPA, DBRA, DDWA, DEDA, DHGA, DJHA, DJHB, DJHC, DJJA, DLBA, DLRA

Zu verwenden wie folgende OE Nummern:

- ▶ T10352
- ▶ T10352/1A
- ▶ T10352/2
- ▶ T10352/3
- ▶ T10352/4
- ▶ T10352C

ACHTUNG: STEUVENTILE HABEN LINKSGEWINDE.

26312L 67,90 EUR\*

**SPEZIAL STECKSCHLÜSSELEINSATZ, 1/2", VAG**

für das Lösen und Anziehen der Befestigungsschraube des Nockenwellenverstellers bei VAG Fahrzeugen.

Passend für:

- ▶ Audi A1 (2010-2018), A3 (2003-2015), A4 (2000-2008), A6 (2004-2011), TT (2006-2015)
- ▶ Seat Altea (2004-2016), Exeo (2008-2014), León (2005-2013), Toledo (2004-2009)
- ▶ Škoda Octavia II (2004-2013)
- ▶ VW Eos (2006-2015), Golf V (2003-2009), Golf VI (2009-2016), Jetta (2004-2010), Passat (2005-2011), Polo (2009-), Scirocco (2008-2017), Touran (2003-2015)

Motorcodes: AWA, AXW, AXX, BGB, BHD, BHZ, BLR, BLX, BLY, BMB, BPG, BPJ, BPY, BUL, BVX, BVY, BVZ, BWA, BWE, BWJ, BWT, BYD, BYK, BZC, CDLA, CDLB, CDLC, CDLD, CDLF, CDLG, CDLH, CDLJ, CDLK, CDMA, CRZA

Zu verwenden wie OE Nummer T40080.

40080L 15,50 EUR\*



**MOTOR EINSTELLWERKZEUGSATZ, VAG**

für eine fachgerechte Motor-Instandsetzung bei 1.8 / 2.0 l FSI/TFSi/TSi 4-Zylinder Benzinmotoren, verbaut in folgenden Fahrzeugen:

- ▶ Audi A1 (8X), A3 (8P), A4 (8E, 8K), A5 (8T, 8F), A6 (4F, 4G), A7 (4G), A8 (4H), Q3 (8U), Q5 (8R), TT (8J, FV)
- ▶ Seat Alhambra, Altea (5P), Exceo (3R), Leon (1P, 5F), Toledo (5P)
- ▶ Škoda Octavia (1Z, 5E), Superb (3T), Yeti (5L)
- ▶ VW Amarok (2H), Beetle (5C), CC (358), EOS (1F), Golf (1K, 5K, 5G), Jetta (1K, 16), Passat (3C, 36), Passat CC (35), Polo (6R), Scirocco (13), Sharan (7N), Tiguan (5N), Touran (1T), Transporter T5 (7H, 7E), Transporter T6 (SG, SF)

Motorcodes: BYT, BZB, CABA, CABB, CABD, CAEA, CAEB, CAED, CAWA, CAWB, CBFA, CCTA, CCTB, CCZA, CCZB, CCZC, CCZD, CDAA, CDAB, CDHA, CDHB, CDNB, CDNC, CDND, CESA, CETA, CFKA, CFPA, CGYA, CHHA, CHHB, CHHC, CHJA, CJEB, CJED, CJEE, CJK, CJKB, CJSA, CJSB, CJSC, CJXA, CJXB, CJXC, CJXD, CJXE, CJXF, CJXG, CJXH, CNCB, CNCD, CNCE, CNSB, CNTA, CNTC, CPKA, CPLA, CPMA, CPMB, CPPA, CPRA, CPSA, CULA, CULB, CULC, CVKB, CVKC, CVLA, CWZA, CXCB, CXDA, CXDB, CYFB, CYGA, CYMC, CYNB, CYPA, CYPB, CYRB, CYRC, CZPA, CZPB, CZPC, DAJA, DAJB, DAXB, DAXC, DAYB, DBPA, DDWA, DEDA, DEMA, DEMB, DGUA, DGVA, DHDA, DHGA, DJHA, DJHB, DJHC, DJYA, DKNA, DKTA, DKTB, DKTC, DKYA, DKZA, DKZB, DKZC, DLBA, DLGA, DLHA, DLHB, DLRB, DLVA, DLVB, DMFA, DMFB, DMSA, DMSB, DMTA, DMTC, DNEA, DNFB, DNFC, DNFE, DNFG, DNJA, DNLA, DNNA, DNNB, DNND, DNPA, DNTA, DNUA, DNUC, DNUF, DPAA, DPUA, DPVA, DRFA, DRNB, DRXA, DRYA, DSFE, DSFF, DTEA, DUNA

Zu verwenden wie folgende OE Nummern:

- ▶ T10060A
- ▶ T10170A
- ▶ T10352
- ▶ T10352/1
- ▶ T10352/2
- ▶ T10355
- ▶ T10368
- ▶ T10567
- ▶ T40011
- ▶ T40196
- ▶ T40265
- ▶ T40266
- ▶ T40267
- ▶ T40271
- ▶ T40314
- ▶ VAS6079



26188L 189,90 EUR\*

**MOTOR EINSTELLWERKZEUGSATZ, VAG**

für VAG 1.8l und 2.0l TSI / TFSI Benzinmotoren ab ,08 mit Steuerkette.  
Passend für:

- ▶ Audi A3, A4, A5, TT, Q5
- ▶ VW Eos, Golf Jetta, Passat, Scirocco, Sharan, Tiguan
- ▶ Seat Altea, Exeo, Leon, Toledo
- ▶ Škoda Octavia II, Superb II, Yeti

Motorcodes:

- ▶ BYT, BZB, CABA, CABB, CABD, CAEA, CAEB, CAWA, CAWB, CBFA, CCTA, CCZA, CCZB, CCZC, CCZD, CDAA, CDAB, CDHA, CDHB, CDNB, CDNC, CDND, CESA, CETA, CFKA, CFPA, CGYA, CHHA, CJEB, CJSB, CJSC, CPMA, CULA

Zu verwenden wie folgende OE Nummern:

- ▶ Gegenhalter Schwingungsdämpfer T10355
- ▶ Druckstück T10368
- ▶ Dorne T40196
- ▶ Arretierklammer für die Spannelemente T40267
- ▶ Nockenwellenfixierung T40271
- ▶ De- und Montage Werkzeug Nockenwellenverstellung T10352 und T10352/1



26159L 89,90 EUR\*

**MOTOR EINSTELLWERKZEUGSATZ, VAG**

für Benzin-Motoren 2.0l FSI und TFSI (Turbo), passend für z.B.:

- ▶ Audi A3, A4, A6, S3, TT
- ▶ VW Golf, Golf Plus, Jetta, EOS, Touran (ab '03 - '10), Passat
- ▶ Škoda Octavia II
- ▶ Motorkennungen: AWA, AXW, AXX, BGB, BHD, BHZ, BLR, BLX, BLY, BMB, BPG, BPJ, BPY, BUL, BVX, BVY, BVZ, BWA, BWE, BWJ, BWT, BYD, BYK, BZC, CDLA, CDLB, CDLC, CDLD, CDMA

Zu verwenden wie folgende OE Nummern:

- ▶ OE T10252 Nockenwellen-Arretierung
- ▶ OE T10020 Spannrollen Schlüssel
- ▶ OE T40011 Fixierstift
- ▶ OE 3366 Halter für Kettenspanner
- ▶ OE T10092 Spannschraube
- ▶ OE T10060/A Absteckdorn
- ▶ OE T10115 Absteckstift Kettenspanner



26022L 67,50 EUR\*

**MOTOR EINSTELLWERKZEUGSATZ, AUDI**

Beinhaltet wichtige Werkzeuge z.B. für folgende Arbeiten an Audi mit 2.4, 3.2 und 4.2 FSI Motoren.

- Zum Arretieren der Nocken- und Kurbelwelle
- Zum Fixieren der Kettenspanneinheit
- Zum Wechseln der Steuerkette
- Zum Einstellen der Steuerzeiten bei Motorreparaturen

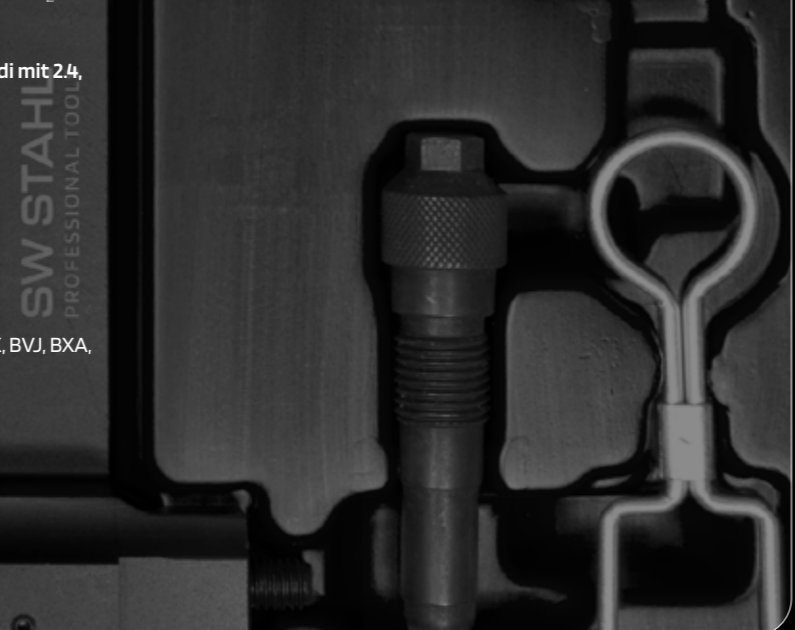
Passend für:

- Audi A4 (8E), A5 (8T) A6 (4F), A8 (4E), R8 (4Z)
- Mit Motorcodes: AUK, BDW, BGP, BGQ, BKH, BNS, BPK, BSM, BTK, BVJ, BXA, BYH, BYU, CAUA

Zu verwenden wie folgende OE Nummern:

- Drehadapter der Kurbelwelle T40058
- Kurbelwellen-Fixierung T40069
- Fixierstift des Kettenspanners T40071
- Nockenwellen-Fixierung, 2-teilig T40070

26133L 126,50 EUR\*



**NOCKENWELLEN-EINSTELLLINEAL, 170 MM**

für das Einstellen der Steuerzeiten an 2.3, 2.8 und 2.9 VR5 und VR6 Motoren.

Passend für:

- Ford Galaxy (WGR)
- Seat Toledo II (1M)
- VW Bora (1J), Corrado (53i), Golf III (1H), Golf IV (1J), Jetta III (1K), Passat (3A), Passat (3B), Sharan (7M), Transporter T4, Vento (1H)

Motorkennungen AAA, ABV, AES, AGZ, AMY

Zu verwenden wie OE Nummern 3268

26012L 10,50 EUR\*



**NOCKENWELLEN-ARRETIERWERKZEUG, AUDI/VW**

Werkzeugbügel zum Fixieren der Nockenwellen bei V-Motoren. Bei Arbeiten an der Motorsteuerung, z.B. Zahnriemenarbeiten. Der Bügel ist verschiebbar, so dass 4 Ventil- als auch 5 Ventil-Motoren mit nur einem Werkzeug abgesteckt werden können. Dadurch werden zusätzliche Kosten vermieden.

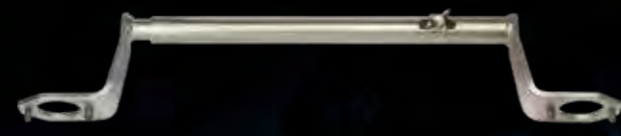
Verwendbar bei:

- Audi 80 (91-95), 100 (90-94), A4 (94-02), A6 (94-97), A6 (97-05), A6 (04-11), A8 (94-05), A8 (02-10), Cabriolet (91-00), Coupé (88-96)
- Škoda Superb (01-08)
- VW Passat (96-05), Phaeton (02-16), Touareg (02-13)

Motorcodes: AAH, ABC, ACK, ACZ, AEJ, AGA, AGB, AGE, AHA, AJG, AJK, AKB, AKC, ALF, ALG, ALW, AML, AMM, AMX, ANK, APB, APC, APR, APS, APZ, AQD, AQF, AQG, AQH, AQJ, ARE, ARJ, ARN, ARS, ART, ARU, ASG, ASJ, ASM, ATQ, ATX, AUW, AUX, AVN, AVP, AWN, AXQ, AYS, AZA, AZB, AZR, BBD, BBG, BCS, BCF, BDV, BEL, BES, BFL, BFM, BGH, BGJ, BGK, BHX, BRV

Zu verwenden wie OE Nummer VAG 3243, VAG 3391, T30065 und T40005.

27001L 94,90 EUR\*



**NOCKENWELLEN-DREHWERKZEUG, VAG**

das Nockenwellen Drehwerkzeug ist zu verwenden wie die OE Nummer T10567 und ersetzt gleichzeitig OE T40266.

Geeignet für folgende Fahrzeuge:

- Audi A1 (8X) 2011-; A3 (8V) 2013-; A4 (8K) 2008-; A4 (8W) 2015-; A5 (8T/8F) 2008-; A5 (F5) 2016-; A6 (4G) 2011-; A8 (4H) 2010-; Q2 (GAB) 2016-; Q3 (8U) 2012-; Q5 (8RB) 2008-; Q7 (4MB) 2016-; TT (8J) 2007-; TT (FV) 2015-
- Seat Alhambra (7N) 2015-; Ibiza (KJ1) 2016-; Leon (5F) 2013-; Ateca (KH7) 2017-
- Škoda Kodiaq (NS7) 2017-; Octavia III (5E) 2013-; Superb III (3V) 2015-
- VW Arteon (3H7) 2018-; Beetle (5C) 2012-; Golf VII (5G/BE/BA) 2013-; Jetta IV (16) 2010-; Passat (3G) 2014-; Polo (6R) 2014-; Scirocco (13) 2015-; Sharan (7N) 2016-; Tiguan (AD) 2016-; Touran (5T) 2015-; Transporter (T5) 2010-; Transporter (T6) 2015-

Motorcodes:

BPU; BYT; BZB; CABA; CABB; CABD; CADA; CAEA; CAEB; CAED; CAWB; CBFA; CCTA; CCUA; CCZA; CCZC; CDHA; CDHB; CDNB; CDNC; CDZA; CESA; CETA; CFKA; CGMA; CHHA; CHHB; CHC; CHJA; CJEB; CJED; CJEE; CJHA; CJHB; CJKA; CJKB; CJSA; CJSB; CJSC; CJXA; CJXB; CJXC; CJXD; CJXE; CJXF; CJXG; CJXH; CNCB; CNCD; CNCE; CNSB; CNTA; CNTC; CPEA; CPKA; CPLA; CPMA; CPMB; CPPA; CPRA; CPSA; CRHA; CUFA; CUHA; CUHB; CUJA; CULA; CULB; CULC; CVJA; CVKB; CWNA; CWPB; CWZA; CXDA; CXDB; CYFB; CYGA; CYMC; CYNB; CYPA; CYPB; CYRB; CYRC; CYYA; CZPA; CZPB; CZRA; DAJA; DAJB; DAXB; DAXC; DAYB; DBFB; DBPA; DBRA; DCAA; DDWA; DEDA; DHGA; DJHA; DJHB; DJHC; DJJA; DLBA; DLRA

94901L 20,50 EUR\*



**MOTOR EINSTELLWERKZEUGSATZ, AUDI/VW**

beinhaltet wichtige Werkzeuge z.B. für folgende Arbeiten an VW / Audi 2.7 und 3.0l V6 Diesel Motoren.

- Zum Arretieren der Nocken- und Kurbelwelle
- Zum Arretieren der Ausgleichswellen
- Zum Fixieren der Kettenspanneinheit
- Zum Wechseln der Steuerkette
- Zum Einstellen der Steuerzeiten bei Motorreparaturen

Geeignet für:

- VW Touareg, Phaeton
- Audi A4, A5, A6, A8, Q5, Q7
- Mit Motorcodes: ASB, ASE, BKN, BKS, BMC, BMK, BMZ, BNG, BPP, BSG, BTR, BUG, BUN, BVN, CAMA, CAMB, CANA, CANB, CANC, CAND, CAPA, CARA, CARB, CASA, CASB, CASC, CATA, CCFB, CCFC, CCLA, CCMA, CCWA, CCWB, CDSB, CTEC, CDYA, CDYB, CDYC, CEXA, CGKA, CGKB

Zu verwenden wie folgende OE Nummern:

- Adapter zum Spannen des Kettenrades T40062
- Adapter zum Korrigieren der Nockenwellenstellung T40061
- Drehadapter für Kurbelwelle T40049
- Absteckdorn für Einspritzpumpe 3359 / T20102
- Drehadapter für Kurbelwelle T40058
- 2 x Nockenwellenarretierung T40060
- Kurbelwellen-Absteckdorn 3242

26132L 99,90 EUR\*



**MOTOR EINSTELLWERKZEUGSATZ, VAG**

geeignet für 3.0 l TDI V6 Dieselmotoren, verbaut in Audi und VW Fahrzeugen.

- ▶ Audi A4 (8K), A5 (8F, 8T), A6 (4G), A7 (4G), A8 (4H), Q5 (8R), Q7 (4L)
- ▶ VW Touareg (7P)

Motorcodes:

CDTA, CDTB, CDTG, CDUC, CDUD, CGQB, CJGA, CJGC, CJGD, CKVB, CKVC, CKVD, CLAA, CLAB, CLZB, CMHA, CNRB, CPNA, CPNB, CRCA, CTBA, CTBB, CTBC, CTBD, CTCB, CTCC, CVUA, CVUB, CVUC, DEHA

Zu verwenden wie folgende OE-Nummern:

- ▶ T40257
- ▶ T40314
- ▶ T40060
- ▶ T40062
- ▶ T40061
- ▶ T40049
- ▶ T40245
- ▶ T20102 / 3359
- ▶ T40237 / 3242



26186L 237,90 EUR\*

**NOCKENWELLEN-EINLEGEWERKZEUG, AUDI/VW**

Dieses Werkzeug dient der Positionierung und Montage der Nockenwellen im Nockenwellenmodul. Vor dem Einbau des Nockenwellenmoduls ist die Positionierung und Fixierung der Nockenwellen zueinander zwingend notwendig. Anderenfalls werden die Führungslager im Zylinderkopf zerstört und der Zylinderkopf muss erneuert werden.

Notwendig bei 1.2/1.5/1.6/2.0/2.7/3.0/4.0/4.2 TDI Dieselmotoren mit 4-Ventil-Technik.

Passend für:

- ▶ Audi A1 (2010-2018), A3 (2003-2015), A4 (2000-2009), A4 (2007-2016), A5 (2007-2017), A6 (2004-2011), A6 (2010-2018), A8 (2002-2010), A8 (2009-2018), Q3 (2011-), Q5 (2008-), Q7 (2006-2016), TT (2006-2015)
- ▶ Seat Alhambra (2010-), Altea (2004-), Exeo (2008-), Ibiza IV (2008-2017), Leon (2005-2013), Toledo III (2004-2009), Toledo IV (2012-2019)
- ▶ Škoda Fabia II (2006-2014), Octavia II (2004-2013), Rapid (2012-), Roomster (2006-2015), Superb II (2008-2015), Yeti (2009-2017)
- ▶ VW Amarok (2010-), Beetle (2011-), Caddy III (2004-2015), Caddy IV (2015-), EOS (2006-2015), Golf VI (2008-2016), Golf Plus (2004-2013), Jetta III (2004-2010), Jetta IV (2008-), Passat (2005-2011), Passat CC (2008-2012), Passat (2010-2015), CC (2011-2016), Phaeton (2002-2016), Polo (2009-), Scirocco (2008-2017), Sharan (2010-), Tiguan (2007-2018), Touareg (2002-2013), Touareg (2010-2018), Crafter (2006-2016), Transporter T5 (2003-2015), Transporter T6 (2015-)

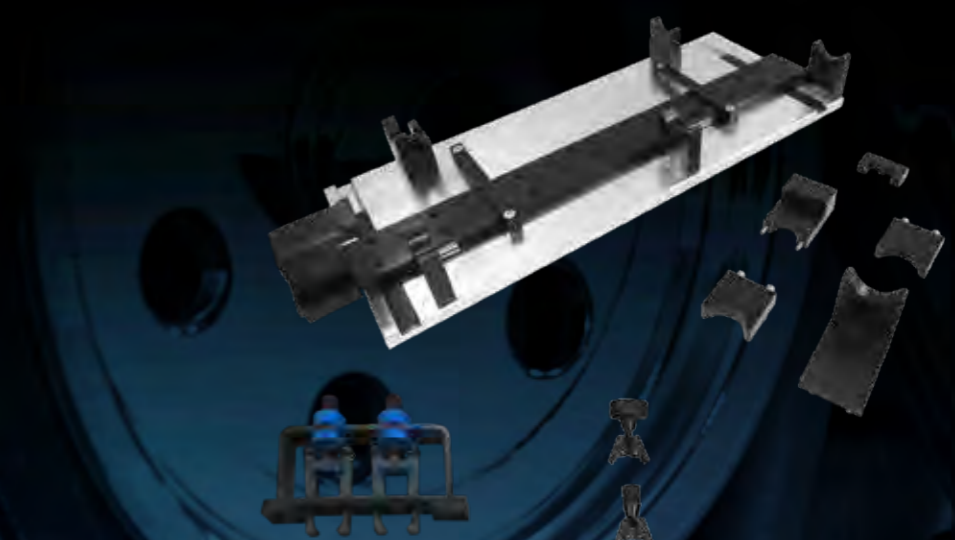
Motorcodes:

ASB, ASE, BKN, BKS, BMC, BMK, BNG, BPP, BSG, BTR, BUG, BUN, BVN, CAAA, CAAB, CAAC, CAAD, CAAE, CAGA, CAGB, CAGC, CAHA, CAHB, CAMA, CAMB, CANA, CANB, CANC, CAND, CAPA, CARA, CASA, CASB, CASC, CASD, CATA, CAYA, CAYB, CAYC, CAYD, CAYE, CBAA, CBAB, CBAC, CBBA, CBBB, CBDA, CBDB, CBDC, CBEA, CCFA, CCFC, CCHA, CCHB, CCLA, CCMA, CCWA, CCWB, CDBA, CDCA, CDSB, CDYA, CDYB, CDYC, CEGA, CEXA, CEXB, CFCA, CFFA, CFFB, CFFD, CFFE, CFGB, CFGC, CFGD, CFHA, CFHB, CFHC, CFHD, CFHE, CFHF, CFJA, CFJB, CFWA, CGKA, CGKB, CGLA, CGLB, CGLC, CGLD, CGLE, CJAA, CJCA, CJC, CJCC, CJCD, CKDA, CKTB, CKTC, CKUB, CKUC, CLCA, CLCB, CLCC, CLCD, CLJA, CLLA, CLLB, CLNA, CMEA, CMFA, CMFB, CMGA, CMGB, CNEA, CNEB, CNFA, CNFB, CSHA, CSLA, CSLB, CSLC, CSNA, CTEC, CWXB, CWXC

Zu verwenden wie folgende OE Nummern:

- ▶ T40094
- ▶ T40095
- ▶ T40096

26154L 983,50 EUR\*



**KURBELWELLEN-JUSTIERWERKZEUG, VAG**

passend für 5-Zylinder VW Dieselmotoren.

- ▶ Für die Justierung der Pleuellager bei Arbeiten an Motorsteuerzeiten (Kolben am OT positionieren) und als Gegenhalter verwendbar
- ▶ Mit Fixierschraube zur Montage auf der Pleuellager

Passend für folgende Fahrzeuge:

Volkswagen Touareg (2003-2010), Transporter T5 (2003-2009)

Motorcodes: AXD, AXE, BAC, BLJ, BLK, BNZ, BPC, BPD, BPE

Verwendbar wie VAG OE- Nr.:

- ▶ T10225



26017L 17,50 EUR\*

**ARRETIERBLECH SPANNELEMENT**

zur Arretierung der Zahnriemen-Spannvorrichtung bei TDI Pumpe/Düse Motoren von Audi, Ford, Seat und VW

Zu verwenden wie folgende OE-Nummer:

- ▶ Audi/VW T10008
- ▶ Ford 23-058
- ▶ Ford 310-084



26366L 2,00 EUR\*

**SPANNROLLENSCHLÜSSEL, VAG**

Zu verwenden wie folgende OE Nummern:

- ▶ VM-9660
- ▶ 303-1053
- ▶ U30009
- ▶ MP1-302
- ▶ V/159



10550L 11,50 EUR\*

**SPANNROLLENSCHLÜSSEL FÜR ZAHNRIEMEN, VAG**

5-fach verstellbar und bis zu 180° drehbarer Griff. Dadurch kann das Werkzeug auch bei schwer erreichbaren Bohrungen problemlos eingesetzt werden.

- ▶ Speziell für Zahnriemen an 4 und 5 Zylinder VAG Motoren sowie Servopumpen am T4
- ▶ Extra flache Ausführung



10556L 38,50 EUR\*

**SCHWUNGRAD BLOCKIERWERKZEUG, VAG**

zum Arretieren des Schwungrades bei Instandsetzungsarbeiten an der Kupplung oder am Zahnriemen bei Seat, Škoda und VW Fahrzeugen.

Geeignet für folgende Fahrzeuge:

- ▶ Seat Alhambra (2010-), Altea (2004-), Cordoba (2002-2009), Ibiza III (2002-2009), Ibiza IV (2008-2017), Leon I (1999-2006), Leon II (2005-2013), Toledo II (1998-2006), Toledo III (2004-2009), Toledo IV (2012-)
- ▶ Škoda Fabia II (2006-2014), Superb II (2008-2015)
- ▶ VW Beetle (1998-2011), Beetle (2011-), Bora (1998-2005), Caddy III (2004-2015), CC (2011-2016), Eos (2006-2015), Golf IV (1997-2007), Golf V (2003-2009), Golf VI (2008-2013), Jetta III (2004-2010), Jetta IV (2009-), Lupo (1998-2005), Passat (2005-2011), Passat (2011-2014), Phaeton (2002-2016), Polo (2001-2012), Polo (2009-), Scirocco (2008-2017), Sharan (2010-), Tiguan (2007-2016), Touareg (2002-2015), Touareg (2015-), Touran (2003-2010), Transporter T5 (2003-2015)

Motorcodes:

AHT, AQP, ASY, AUE, AXB, AXC, AXJ, AXU, AXZ, AYT, BAG, BDE, BDL, BFH, BHK, BHL, BJS, BKG, BKK, BKL, BLF, BLG, BLN, BLP, BLV, BML, BMY, BRK, BRR, BRS, BTS, BUB, BWK, BWS, CAVA, CAVB, CAVC, CAVD, CAVE, CAVF, CAXA, CAXC, CBRA, CBZA, CBZB, CBZC, CDGA, CDVA, CFNA, CGRA, CKMA, CMSB, CMTA, CNKA, CNNA, CNUB, CNWA, CTHA, CTHB, CTHC, CTHD, CTHE, CTHF, CTJB, CTJC, CTKA

Zu verwenden wie OE Nummer T10044.



26309L 49,90 EUR\*

**GEGENHALTESCHLÜSSEL, VAG**

für Pleuellager VAG für VW 1.4 - 1.6 und 2.0l Motoren.

- ▶ Zum Gegenhalten der Pleuellager-Riemenscheibe bei 4 -Ventil-Motoren mit Zapfendurchmesser 11,5 mm
- ▶ Zum Gegenhalten des Pleuellager-Zahnriemenrades bei 2-Ventil-Motoren
- ▶ M8 Bolzen

Passend für:

- ▶ VW Bora, Caddy, Golf, Lupo, New Beetle, Polo, Sharan, Touran, Transporter
- ▶ Audi A2, A3, A4, A5, TT
- ▶ Škoda Fabia, Octavia, Superb

Motorcodes: ADX, AEA, AEE, AEH, AEX, AFH, AFK, AGP, AGR, AHW, AJM, AKL, ALN, AMF, ANA, ANY, APE, APE, APF, ARM, ATJ, AUA, AWH, CGGA, CGPB

Zu verwenden wie folgende OE Nummern:

- ▶ T30004
- ▶ 3415



10586L 82,90 EUR\*

ERHÄLTICHE ERSATZTEILE	ARTIKEL
Reparatursatz für 10586L	10586L-REP

**GEGENHALTESCHLÜSSEL FÜR KURBELWELLE, VAG**

für Pleuellager-Riemenscheibe beim Lösen und Anziehen der Zentralschraube an VW 1.6l Motoren

- ▶ VW Bora, Golf, Lupo, New Beetle, Polo, Caddy
- ▶ Seat Ibiza, Cordoba
- ▶ Motorkennungen: ARC, ATN, AUS, AVY, AZD, BCB



10584L 71,50 EUR\*

**MOTOR EINSTELLWERKZEUGSATZ, HYUNDAI/KIA**

beinhaltet wichtige Werkzeuge für den Ein- und Ausbau der Kettenräder der Hochdruckpumpe sowie der Nockenwellen, für das Prüfen und Einstellen der Steuerzeiten und für die Steuerkettenreparatur bei gängigen Hyundai und Kia Modellen.

Geeignet für folgende Fahrzeuge:

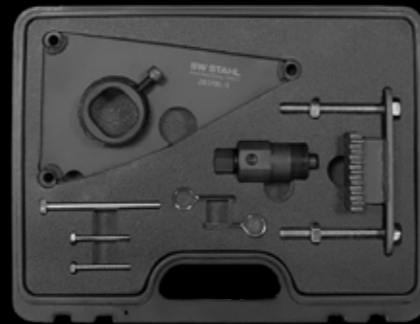
Kia Carens III (UN), Carens IV, Cee'd I (ED), Cee'd II (JD), Cerato I (LD), Optima (TF), Picanto I (BA), Rio III (UB), Rio IV (YB), Soul I (AM), Soul II (PS), Sportage III (SL), Sportage IV (QL), Venga (YN)  
Hyundai Accent (MC), Accent (RB), Elantra (HD), Getz (TB), i10 (PA), i20 (PB), i20 (GB), ix20 (JC), ix30 (GD9), ix35 (LM), i40 (VF), Matrix (FC), Tucson (TLE)

Motorcodes:

D3FA, D3FF, D4FA, D4FB, D4FB-H, D4FB-L, D4FC, D4FD, D4FD-H, D4FD-L

Zu verwenden wie folgende OE Nummern:

09331-2A000 / 09231-2A100



26178L 198,90 EUR\*

**MOTOR EINSTELLWERKZEUGSATZ, PORSCHE**

beinhaltet wichtige Werkzeuge für den Ein- und Ausbau der Nockenwellen, für das Prüfen und Einstellen der Steuerzeiten und für die Steuerkettenreparatur bei allen Porsche MA1 Motoren.

Passend für folgende Fahrzeuge:

Porsche: 911 Typ 911 / 911 Typ 997 / Boxter Typ 987 / Boxter Typ 981 / Cayman Typ 987 / Cayman Typ 981

Zu verwenden wie folgende OE Nummern:

- ▶ Nockenwelleneinstellwerkzeug wie OE 9772
- ▶ Nockenwellenhaltewerkzeug wie OE 9775
- ▶ Kurbelwellenfixierstift wie OE 9595/1
- ▶ Drehwerkzeug für Riemenscheibe wie OE 9773



26177L 569,90 EUR\*

**MOTOR EINSTELLWERKZEUGSATZ, MERCEDES-BENZ**

zum Arretieren von Kurbelwelle und Nockenwelle an Mercedes-Benz Benzin und Dieselmotoren sowie baugleiche Motoren Chrysler PT Cruiser 2.2l CRD, Jeep Grand Cherokee 2.7 CRD u.a.

- ▶ Benzin 1.8 / 2.0 / 2.2 / 2.3 / 2.5, M102 und M111
- ▶ Diesel 2.1 / 2.2 / 2.7 / 3.0 / 3.3, OM611, OM612, OM613, OM646

Zu verwenden wie folgende OE Nummern:

- ▶ Kurbelwellen-Arretierwerkzeug inkl. 2 Bolzen M6 x 90 / 601589024000
- ▶ Kurbelwellen Arretierwerkzeug / 602589004000
- ▶ Nockenwellen-Arretierdorne / 111589031500

26044L 86,00 EUR\*

**MOTOR EINSTELLWERKZEUGSATZ, MERCEDES-BENZ**

für Mercedes-Benz 1.6l / 2.0l Direkteinspritzer Benzinmotoren mit Motorcode M270 und M274 ab 11. Zum Einstellen der Steuerzeiten bei Steuerkettenwechsel oder Motorinstandsetzungen.

Passend für:

- ▶ Mercedes-Benz A-Klasse (176) / B-Klasse (242, 246) / C-Klasse (204, 205) / CLA (117) / E-Klasse (207, 212) / GLA (156) / SLK (172)
- ▶ Infiniti Q50

Zu verwenden wie Mercedes-Benz OE Nummer:

- ▶ Nockenwellen Arretierung 270 589 00 61 00

26165L 382,50 EUR\*

**MOTOR EINSTELLWERKZEUGSATZ, MERCEDES-BENZ**

für 1.8l / 2.2l 4-Zylinder Mercedes-Benz Diesel Motoren ab '08 mit Steuerkette und Motorcode OM 651. Enthält zwei Nockenwellen-Arretierungen und eine Kurbelwellen-Riemenscheiben Arretierung. Zum Einstellen der Steuerzeiten, z.B. beim Wechseln der Steuerkette oder bei Motorreparaturen.

Passend für:

A180 / A200 / A220 CDI / Blue Efficiency (W176), B180 / B200 / B220 CDI / Blue Efficiency (W246), C180 / C200 / C220 CDI / Blue Efficiency (W/S/C 204), CLA200 / CLA220 (C117), E200 CDI / Blue Efficiency / BlueTec (W/S 212), GLA200 / GLA220 CDI (X156), GLK200 CDI Blue Efficiency (X204), Sprinter 210 / 213 / 216 / 310 / 313 / 316 / 413 / 416 / 510 / 513 / 516 CDI / BlueTec (W906), Vito 110 / 113 / 116, Viano 2.0 / 2.2 CDI (W/V639), Vito 114 / 116 CDI, V200 / V220 CDI (W/V447)

Zu verwenden wie folgende Mercedes-Benz OE Nummern:

- ▶ 651 589 09 4000 Nockenwellen Arretierung
- ▶ 651 589 00 4000 Kurbelwellen- Riemenscheiben Arretierung

26185L 154,90 EUR\*

**STEUERKETTENWERKZEUG, MERCEDES-BENZ**

Spezialwerkzeug zum Trennen und Vernieten der Steuerketten bei Benzin- und Dieselmotoren mit einfacher und doppelter Steuerkette an Mercedes-Benz Fahrzeugen.

Zu verwenden wie folgende OE Nummern:

- ▶ 103 589 016 300
- ▶ 112 589 046 301
- ▶ 112 589 069 300
- ▶ 602 589 003 900
- ▶ 602 589 023 300
- ▶ 602 589 024 000
- ▶ 602 589 026 300
- ▶ 602 589 036 300
- ▶ 602 589 046 300

26310L 219,90 EUR\*

**MOTOR EINSTELLWERKZEUGSATZ, BMW**

Beinhaltet wichtige Werkzeuge z.B. für folgende Arbeiten an Benzinmotoren M40, M43 sowie Motoren mit Doppelnockenwellen M42, M44, M50, M52, M54, M56.

- ▶ Ein- und Ausbau sowie Einstellung der Nockenwellen Einheit
- ▶ Prüfung und Einstellung der Nockenwellen Steuerzeiten
- ▶ Zahnriemen- oder Steuerkettenwechsel

26103L 336,90 EUR\*

**MOTOR EINSTELLWERKZEUGSATZ, BMW**

Beinhaltet wichtige Werkzeuge z.B. für folgende Arbeiten an Dieselmotoren M41, M47, M51, M57

- ▶ Ein- und Ausbau der Nockenwellen
- ▶ Ein- und Ausbau des hydraulischen Kettenspanners
- ▶ Prüfung und Einstellung der Nockenwellen Steuerzeiten

26104L 279,90 EUR\*

**STEUERKETTEN PRÜFWERKZEUG, BMW / MINI**

ermöglicht eine Prüfung der Kettenlängung an BMW und Mini Benzinmotoren mit 1,4 und 1,6 l Hubraum sowie Dieselmotoren mit 1,6 und 2,0 l Hubraum. Die Prüfung erfolgt, indem der verbaute Kettenspanner durch dieses Werkzeug ersetzt wird. Eine mögliche Längung ist direkt ablesbar.

Geeignet für folgende Fahrzeuge:

- ▶ Alpine D3 E90 / E91 / E92
- ▶ BMW 1er Reihe E81 / E82 / E87 / E88 / F20 / F21
- ▶ BMW 2er Reihe F22 / F87
- ▶ BMW 3er Reihe E90 / E91 / E92 / E93 / F30 / F31 / F34 / F35 / F80
- ▶ BMW 4er Reihe F32 / F33 / F36 / F82 / F83
- ▶ BMW 5er Reihe E60 / E61 / F07 / F10 / F11
- ▶ BMW X1 Reihe E84
- ▶ BMW X3 Reihe E83 / F25
- ▶ BMW X5 Reihe F15 / F85
- ▶ Mini R55 Clubman
- ▶ Mini R56
- ▶ Mini R57 Cabriolet
- ▶ Mini R58 Coupe
- ▶ Mini R59 Roadster
- ▶ Mini R60 Countryman
- ▶ Mini R61 Paceman

Motorcodes: N12, N13, N14, N16, N18, N47

Zu verwenden wie OE Nummer 2.353.281

Die beiliegende Distanzscheibe ist nur für Messungen an N14 Motoren zu verwenden!

26311L 32,90 EUR\*



**MOTOR EINSTELLWERKZEUGSATZ, PSA/MINI**

beinhaltet wichtige Werkzeuge z.B. für folgende Arbeiten an 1,4l / 1,6l Benzinmotoren N12, N14, N16, PSA Motoren EP3 (8FS), EP6 (5FW), 8FR (EP3), 5FS (EP6), EP6DT (5FX), EP6DTS (5FY).

- ▶ Einstellen der Steuerzeiten
- ▶ Erneuern der Zylinderkopfdichtung
- ▶ Erneuern der Steuerkette
- ▶ Ein- und Ausbau der Nockenwellen

Passend für:

- ▶ Mini One Coupé R56 '06-'10, Mini Cooper Coupé R56 '06-'10, Mini Cooper HB R55 '07-'10
- ▶ Peugeot 207 / 308 '07-'10, Citroën C3 / C3 DS3 VTi '08-'10, Picasso DS3 / C4 VTi, C4 Picasso

Zu verwenden wie folgende OE Nummern:

- ▶ Kurbelwellen Fixierung BMW T19590
- ▶ Nockenwellen Fixierung BMW T19540
- ▶ Spanner für die Steuerkette BMW T19340
- ▶ Gegenhalter für Nockenwellen Fixierung BMW T19550/552

26108L 186,50 EUR\*

**MOTOR EINSTELLWERKZEUGSATZ, BMW/MINI**

zum Arretieren der Nocken- und Kurbelwelle an 1,6 ltr. Motoren mit dem Motorcode N13 und N18.

Verbaut in folgende Fahrzeuge:

- ▶ BMW 1 F20/F21, 3 F30/F31/F80
- ▶ Mini R56/R57/R58/R59, Countryman R60, Clubman R55, Paceman R61

Motorcodes: N13, N18

Zu verwenden wie folgende OE Nummern

- ▶ BMW 11.7440, Blockierwerkzeug Nockenwellen
- ▶ BMW 11.9.340, Kettenspanner
- ▶ BMW 11.9.590, Absteckdorn Kurbelwelle
- ▶ BMW 0.496.709, Absteckdorn Kurbelwelle
- ▶ BMW 2.299.362, Absteckdorn Kurbelwelle

26163L 153,50 EUR\*

**MOTOR EINSTELLWERKZEUGSATZ, MINI**

Beinhaltet wichtige Werkzeuge z.B. für folgende Arbeiten an Benzinmotoren W10, W11, N14.

- ▶ Arbeiten an Einlass- und Auslassnockenwelle
- ▶ Fixierung der Kurbelwelle

Passend für:

- ▶ Mini One, Mini Cooper, Cooper S, Cooper S JC, Cooper S JCW der Baureihen R50, R52, R53, R55, R56, R57

Zu verwenden wie folgende OE Nummern:

- ▶ Motorstütze T1 8 370
- ▶ Halter Nockenwelle T1 8 250
- ▶ Kurbelwellen Fixierung T1 9 590
- ▶ Nockenwellen Fixierung T1 9 550

26106L 362,00 EUR\*



**MOTOR EINSTELLWERKZEUGSATZ, PSA / MINI**

geeignet für das Einstellen der Steuerzeiten an W16D Dieselmotoren mit Doppelnockenwelle, verbaut in folgenden Fahrzeugen:

- ▶ Mini Clubman R55 / Cooper R56 80KW/109PS
- ▶ Citroën C2 / C3 / C4 / C5 / Berlingo / Xsara 1,6 HDi 80KW/109PS
- ▶ Peugeot 206 / 207 / 307 / 308 // 407 / 408 / 1007 / 3008 / 5008 / Partner 1,6HDi 80KW/109PS

**Motorcodes:**  
W16D16/9HS/9HV/9HX/9HY/9HZ/DV6TED4  
Zu verwenden wie folgende OE Nummern:

- ▶ 11 9 790
- ▶ 11 0 300
- ▶ 11 9 850
- ▶ 11 3 340
- ▶ 0194.A
- ▶ 0194.B
- ▶ 0194.C
- ▶ 0194.F



26306L 49,90 EUR\*

**MOTOR EINSTELLWERKZEUGSATZ, BMW**

Beinhaltet wichtige Werkzeuge z.B. für folgende Arbeiten an Benzinmotoren 1,6l mit Motorcode N40, N45.

- ▶ Zum Ein- und Ausbau der Nockenwellen
- ▶ Prüfen und Einstellen der Nockenwellen Steuerzeiten
- ▶ Zum Wechseln der Steuerkette
- ▶ Zum Erneuern der Zylinderkopfdichtung
- ▶ Zum Einstellen der Vanos-Verstelleinheit
- ▶ Zum Vorspannen des Kettenspanners

**Passend für:**

- ▶ BMW 116i (E81/E87) Motorcode: N45, N45T '04-'10
- ▶ BMW 316i/316ti (E46) Motorcode: N40 '01-'04
- ▶ BMW 316i (E90) Motorcode: N45, N45T '07-'09

**Zu verwenden wie folgende OE Nummern:**

- ▶ Nockenwellen-Fixierung 11 7 250
- ▶ Kettenspanner Vorspannung 11 9 340
- ▶ Nockenwellen-Geberräder Fixierung 11 7 260
- ▶ Absteckdorn Kurbelwelle 11 9 190

26112L 129,90 EUR\*

**MOTOR EINSTELLWERKZEUGSATZ, BMW**

beinhaltet wichtige Werkzeuge z.B. für folgende Arbeiten an Benzinmotoren 2.0l mit Motorcode N20 / N26.

- ▶ Zum Ein- und Ausbau der Nockenwellen
- ▶ Zum Prüfen und Einstellen der Nockenwellen Steuerzeiten
- ▶ Zum Wechseln der Steuerkette
- ▶ Zum Erneuern der Zylinderkopfdichtung
- ▶ Zum Einstellen der Vanos-Verstelleinheit
- ▶ Zum Vorspannen des Kettenspanners

**Passend für BMW:**

- ▶ 125i (F20) ab '12, 220i (F22) ab '13, 228i (F22) ab '14, 320i (F30) ab '12, 328i (F30) ab '11, 520i (F10) ab '11, 528i (F10) ab '11, X1 2.0i (E84) ab '11, X1 2.8i (E84) ab '11, X3 2.0i (F25) ab '11, X3 2.8i (F25) ab '11, Z4 1.8i (E89) ab '13, Z4 2.8i (E89) ab '11

26145L 453,00 EUR\*

**MOTOR EINSTELLWERKZEUGSATZ, BMW**

beinhaltet wichtige Werkzeuge z.B. für folgende Arbeiten an 4-Zylinder Benzinmotoren N42, N46 und N46T.

- ▶ Ein- und Ausbau der Nockenwellen und der variablen Nockenwellen-Einheit (Doppel Vanos)
- ▶ Prüfung und Einstellung der Nockenwellen Steuerzeiten

**Passend für:**

- ▶ BMW 1er E81/E87, 3er E46, E90, E91, X3 E83, Z4 E85, 5er E60, E61

26105L 269,90 EUR\*



**MOTOR EINSTELLWERKZEUGSATZ, BMW**

beinhaltet wichtige Werkzeuge z.B. für folgende Arbeiten an Benzinmotoren 1.6l / 1.8l / 2.0l mit Motorcode N43.

- ▶ Zum Ein- und Ausbau der Nockenwellen
- ▶ Zum Prüfen und Einstellen der Nockenwellen Steuerzeiten
- ▶ Zum Wechseln der Steuerkette
- ▶ Zum Erneuern der Zylinderkopfdichtung
- ▶ Zum Einstellen der Vanos-Verstelleinheit
- ▶ Zum Vorspannen des Kettenspanners
- ▶ Zum Ausrichten der Ausgleichswellen

**Passend für BMW:**

- ▶ 116i / 118i / 120i (E81, E87, E88) Motorcode: N43 ab '07
- ▶ 316i / 318i / 320i (E90, E92, E93) Motorcode: N43 ab '07
- ▶ 520i (E60, E61) Motorcode: N43 ab '06

**Verwendbar wie:**

- ▶ Nockenwellen Fixierung BMW OE-Nr. 118690
- ▶ VANOS-Geberräder Fixierung BMW OE-Nr. 118710
- ▶ Arretierstifte für Kettenspanner und Antriebsriemens BMW OE- Nr. 113340
- ▶ Arretierlehre Ausgleichswellen BMW OE-Nr. 118700
- ▶ Absteckdorn der Kurbelwelle BMW OE-Nr. 115120
- ▶ Kettenspanner Vorspannung BMW OE-Nr. 119340

26114L 308,00 EUR\*

**MOTOR EINSTELLWERKZEUGSATZ, BMW/MINI**

geeignet für N47/ N47S / N47T / N57 1.6, 2.0 und 3.0 l Dieselmotoren, z.B. in folgenden Fahrzeugen:

- ▶ 1er: E81 / E82 / E87 / E88 / F20 / F21
- ▶ 2er: F22
- ▶ 3er: E90 / E91 / E92 / F30 / F31 / F34
- ▶ 4er: F32 / F33 / F36
- ▶ 5er: E60 / E61 / F07 / F10 / F11
- ▶ 7er: F01 / F02 / F04
- ▶ X1: E84
- ▶ X3: E83 / F25
- ▶ X4: F26
- ▶ X5: E70 / F15
- ▶ X6: E71 / F16

**Zu verwenden wie folgende OE-Nummern:**

- ▶ Schwungrad-Einstellwerkzeug 11.3.340
- ▶ Schwungrad-Blockierwerkzeug 11.5.320
- ▶ Nockenwellen-Blockierwerkzeug 11.8.760
- ▶ Nockenwellen-Drehwerkzeug 11.6.480
- ▶ Hochdruckpumpen-Abzieher 11.8.740
- ▶ Haltewerkzeug Kurbelwelle 11.4.320
- ▶ Schwungrad-Blockierwerkzeug 11.9.260

26180L 231,50 EUR\*

**MOTOR EINSTELLWERKZEUGSATZ, BMW**

geeignet für Arbeiten an BMW 2.5 l und 3.0 l, 6-Zylinder Benzinmotoren mit Doppelnockenwelle, verbaut in folgenden Fahrzeugen:

- ▶ Alpine B3 E90 / E91 / E92 / E93 / F30 / F31
- ▶ Alpine B4 F32 / F33
- ▶ BMW 1er Reihe E81 / E82 / E87 / E88 / F20 / F21
- ▶ BMW 2er Reihe F22 / F23 / F87
- ▶ BMW 3er Reihe E90 / E91 / E92 / E93 / F30 / F31 / F34 / F35 / F80
- ▶ BMW 4er Reihe F32 / F33 / F36 / F82 / F83
- ▶ BMW 5er Reihe E60 / E61 / F07 / F10 / F11 / F18
- ▶ BMW 6er Reihe E63 / E64 / F06 / F12 / F13
- ▶ BMW 7er Reihe E65 / E66 / E67 / F01 / F02 / F03 / F04
- ▶ BMW X1 Reihe E84
- ▶ BMW X3 Reihe E83 / F25
- ▶ BMW X4 Reihe F26
- ▶ BMW X5 Reihe E70 / F15 / F85
- ▶ BMW X6 Reihe E71 / E72 / F16 / F86
- ▶ BMW Z4 Reihe E85 / E86 / E89
- ▶ Morgan EVA GT

**Motorcodes: N51 / N52 / N52K / N53 / N54 / N55**

Zu verwenden wie folgende OE Nummern:

- ▶ 11.0.300
- ▶ 11.4.280
- ▶ 11.4.281
- ▶ 11.4.282
- ▶ 11.4.283
- ▶ 11.4.285
- ▶ 11.4.290
- ▶ 11.8.520
- ▶ 11.9.340

26307L 469,90 EUR\*

**MOTOR EINSTELLWERKZEUGSATZ, BMW/MINI**

für eine fachgerechte Motor-Instandsetzung bei 1.5 und 2.0 l BMW Dieselmotoren B37 und B47, verbaut in folgenden Fahrzeugen:

**BMW:**

- ▶ 1 (F20/F21)
- ▶ 2 (F22/F23/F45/F46/F87)
- ▶ 3 (F30/F31/F34/F80)
- ▶ 4 (F32/F33/F36/F82/F83)
- ▶ 5 (F10/F11/F90/G30/G31)
- ▶ 6 (G32)
- ▶ 7 (G11/G12)
- ▶ X1 (F48)
- ▶ X2 (F39)
- ▶ X3 (F25/G01)
- ▶ X4 (F26/G02)
- ▶ X5 (F15/F85)

**Mini:**

- ▶ Mini (F55/F56/F57)
- ▶ Clubman (F54)
- ▶ Countryman (F60)

Zu verwenden wie folgende OE Nummern:

- ▶ 11 4 120
- ▶ 11 4 180
- ▶ 11 6 480
- ▶ 11 8 030
- ▶ 11 8 760
- ▶ 11 9 264
- ▶ 11 9 265
- ▶ 2 288 380
- ▶ 2 357 904
- ▶ 2 365 488

26191L **242,90 EUR\***

**ZAPFENSCHLÜSSEL, BMW / MINI**

dient als Löseschlüssel für die Nockenwellenversteller bei BMW / Mini B38, B46 und B48 Motoren.

Zu verwenden wie OE Nummer: 2.360.895.



10567L **25,00 EUR\***

**KETTENRADABZIEHER KRAFTSTOFFPUMPE, BMW**

zum Abziehen des Kettenrades beim Ausbau der Hochdruck-Kraftstoffpumpe bei BMW Motoren

Passend für folgende Fahrzeuge:

- ▶ BMW 116d, 118d, 120d, 123d (E81, E82, E87, E88, F20) / 316d, 318d, 320d, 325d, 330d (E90, E91, E92, E93, F30) / 520d, 525d, 530d, 530d GT, 535d, 535d GT, M550d (E60, E61, F07, F10, F11) / 640d (F12) / 730d, 740d, 750d (F01) / X1-1.8d, 2.0d, 2.3d (E84) / X3-1.8d, 2.0d, 3.0d, 3.5d (E83, F25) / X5-3.0d, 4.0d, M5.0d (E70) / X6-3.0d, 4.0d, M5.0d (E71)

Motorcodes: N47, N47S, N57, N57S

Zu verwenden wie folgende OE-Nummern:

- ▶ Abzieher, OE-Nummer 11.8.740
- ▶ Abziehhülse, OE-Nummer 11.8.741
- ▶ Sechskant-Adapter, OE-Nummer 11.8.742

26370L **15,50 EUR\***



**SPEZIALSTECKSCHLÜSSEL, 1/2"**

für Arbeiten am Zentralventil des Nockenwellenverstellers bei BMW und Mini. Passend für folgende Fahrzeuge:

**BMW:**

- ▶ 1 F20/F21
- ▶ 2 F22/F23/F45/F46/F87
- ▶ 3 F30/F31/F34/F80
- ▶ 4 F32/F33/F36/F82/F83
- ▶ 5 F90/G30/G31
- ▶ 6 G32
- ▶ 7 G11/G12
- ▶ X1 F48
- ▶ X2 F39
- ▶ X3 G01
- ▶ X4 G02

**Mini:**

- ▶ F54/F55/F56/F57/F60

Motorcodes: B36A, B38A, B38B, B46A, B48A, B48B, B58B

Zu verwenden wie BMW OE-Nummer 2450487.



04466L **9,90 EUR\***

**HALTEWERKZEUG KURBELWELLE**

Zum Positionieren der Kurbelwelle beim Austausch der Steuerkette.

Passend für N47- und N57-Motoren:

- ▶ X1 (E84)
- ▶ X3 (E83, F25)
- ▶ X4 (F26)
- ▶ X5 (E70, F15)
- ▶ X6 (E71, F16)
- ▶ Serie 1 (E81/82/87/88, F20/21)
- ▶ Serie 2 (F22)
- ▶ Serie 3 (E90/91/92/93, F30/31/34)
- ▶ Serie 4 (F32/33/36)
- ▶ Serie 5 (E60/61, F10/11, F07)
- ▶ Serie 6 (F12/13, F06)
- ▶ Serie 7 (F01/02/04)

Verwendbar wie BMW OE-Nr. 114320



26167L **34,50 EUR\***

**SCHWUNGRAD BLOCKIERWERKZEUG, BMW/ MINI**

Der Satz beinhaltet folgende Einzelteile:

- ▶ 1 Zahnrad- Haltewerkzeug
- ▶ 3 Schrauben
- ▶ 3 Unterlegscheiben
- ▶ 2 runde Distanzhülsen
- ▶ 1 abgestufte Distanzhülse



Motorcodes: M47TU, M54, M57T2, M57TU, N40, N42, N43, N45, N45T, N46, N46T, N51, N52, N53, N54, N62, N73, S85, W17

Zu verwenden wie OE T1.9.260.

26182L 90,00 EUR\*

**DE- UND MONTAGESATZ RÜCKSTELLFEDER, MINI / PEUGEOT / CITROËN**

Spezialwerkzeug für die Montage und Demontage der Rückstellfeder am Zwischenhebel bei Citroën, Mini, Peugeot Fahrzeugen mit variabler Ventilsteuerung.

Geeignet für folgende Fahrzeuge:

- ▶ Citroën: Berlingo, C3 II, C3 Picasso, C4 I, C4 II, C4 Picasso, C5 III, DS3, DS4, DS5
- ▶ Mini: Clubman (R55), Countryman (R60), Mini (R56/R57/R58/R59), Paceman (R61)
- ▶ Peugeot: 207, 208, 2008, 308, 3008, 408, 508, 5008, RCZ, Partner Tepee

Motorcodes:

- ▶ Mini N12, N16, N18
- ▶ Citroën/Peugeot: EP3, EP3C, EP6, EP6C

Zu verwenden wie folgende OE Nummern:

- ▶ T19570
- ▶ T19571
- ▶ T19572
- ▶ O1973B

2-teilig



26302L 286,90 EUR\*

**KULISSENSTEIN-FIXIERWERKZEUG, BMW / MINI**

Spezialzange zum Fixieren und Ausrichten der Kulissensteine an der Exzenterwelle bei BMW / Citroën / Mini / Peugeot Fahrzeugen mit variabler Ventilsteuerung.

Geeignet für folgende Fahrzeuge:

- ▶ BMW: 1 (F20/F21), 3 (F30/F31/F35/F80)
- ▶ Citroën: Berlingo, C3 II, C3 Picasso, C4 I, C4 II, C4 Picasso, C5 III, DS3, DS4, DS5
- ▶ Mini: Clubman (R55), Countryman (R60), Mini (R56/R57/R58/R59), Paceman (R61)
- ▶ Peugeot: 207, 208, 2008, 308, 3008, 408, 508, 5008, RCZ, Partner Tepee

Motorcodes:

- ▶ BMW N13
- ▶ Mini N12, N16, N18
- ▶ Citroën/Peugeot: EP3, EP3C, EP6, EP6C

Zu verwenden wie folgende OE Nummern:

- ▶ T19573
- ▶ O1973C



26301L 104,90 EUR\*

**DE- UND MONTAGESATZ RÜCKSTELLFEDER, BMW**

für die Montage und Demontage der Zwischenhebel-Rückstellfeder bei BMW Fahrzeugen mit variabler Ventilsteuerung.

Geeignet für folgende BMW Fahrzeuge:

- |                           |                       |
|---------------------------|-----------------------|
| ▶ 1 (E81/E82/E87/E88)     | ▶ 6 (F06/F12/F13)     |
| ▶ 1 (F20/F21)             | ▶ 7 (E65/E66/E67)     |
| ▶ 2 (F22/F23/F87)         | ▶ 7 (F01/F02/F03/F04) |
| ▶ 3 (E90/E91/E92/93)      | ▶ X1 (E84)            |
| ▶ 3 (F30/F31/F34/F80)     | ▶ X3 (E83)            |
| ▶ 4 (F32/F33/F36/F83/F82) | ▶ X3 (F25)            |
| ▶ 5 (E60/E61)             | ▶ X4 (F26)            |
| ▶ 5 (F07/F10/F11)         | ▶ X5 (E70)            |
| ▶ 6 (E63/E64)             | ▶ X5 (F15/F86)        |
|                           | ▶ X6 (F16/F86)        |
|                           | ▶ Z4 (E85/E86/E89)    |

Motorcodes: N13, N20, N26, N52, N55  
Zu verwenden wie OE Nummer 117110



26195L 212,90 EUR\*

**KULISSENSTEIN-FIXIERWERKZEUG, BMW**

Spezialwerkzeug zum Fixieren und Ausrichten der Kulissensteine an der Exzenterwelle bei BMW Fahrzeugen mit variabler Ventilsteuerung.

Geeignet für folgende BMW Fahrzeuge:

- |                           |                       |
|---------------------------|-----------------------|
| ▶ 1 (E81/E82/E87/E88)     | ▶ 6 (F06/F12/F13)     |
| ▶ 1 (F20/F21)             | ▶ 7 (E65/E66/E67)     |
| ▶ 2 (F22/F23/F87)         | ▶ 7 (F01/F02/F03/F04) |
| ▶ 3 (E90/E91/E92/93)      | ▶ X1 (E84)            |
| ▶ 3 (F30/F31/F34/F80)     | ▶ X3 (E83)            |
| ▶ 4 (F32/F33/F36/F83/F82) | ▶ X3 (F25)            |
| ▶ 5 (E60/E61)             | ▶ X4 (F26)            |
| ▶ 5 (F07/F10/F11)         | ▶ X5 (E70)            |
| ▶ 6 (E63/E64)             | ▶ X5 (F15/F86)        |
|                           | ▶ X6 (F16/F86)        |
|                           | ▶ Z4 (E85/E86/E89)    |

Motorcodes: N20, N26, N52, N55  
Zu verwenden wie folgende OE Nummer 114450.



26304L 89,90 EUR\*

**GEGENHALTESCHLÜSSEL FÜR KURBELWELLE, BMW/MINI/PEUGEOT**

zum Lösen und Anziehen der Zentralschraube von der Kurbelwelle.

Passend für:

- ▶ BMW / Mini: N12, N14, N18, N40, N42, N43, N45, N46, N51, N52, N53, N63
- ▶ Peugeot: EP3, EP6, EP6DT, EP6DTS

Zu verwenden wie folgende OE-Nummer:

- ▶ BMW OE-Nr. 119280



10589L 55,50 EUR\*

**HALTEWERKZEUGSATZ FÜR SCHWUNGRAD, BMW/MINI**

zum Blockieren des Schwungrades beim Lösen und Festziehen der Zentralschrauben am Schwingungstilger (Kurbelwellen-Riemenscheibe) bei Diesel- und Benzinmotoren mit Motorcode:

- ▶ M47T2, M47TU, M57T2, M57TU, M67, N43, N45, N45T, N46, N46T, N47, N47S, N51, N52, N53, N54, W17

Für folgende Arbeiten z.B. beim:

- ▶ Ersetzen des Schwingungstilgers
- ▶ Erneuern des Kurbelwellen-Radialdichtrings vorne

Passend für:

- ▶ 116i, 118i, 120i, 128i, 130i, 135i, 135is, 118d, 120d, 123d (E81, E82, E87, E88) / 316i, 318i, 318ti, 320i, 320Si, 323i, 325i, 325xi, 328i, 328xi, 330i, 330xi, 335i, 335xi, 318d, 320d, 320td, 325d, 330d, 330xd, 335d (E46, E90, E91, E92, E93) / 520i, 523i, 525i, 525xi, 530i, 530xi, 535i, 535xi, 520d, 525d, 525xd, 530d, 530xd, 535d, (E60, E61) / 630i, 635d (E63, E64) / 730i, 730d, 740d, (E38, E65, E66) / X3-2.0i, X3-2.0d, X3-3.0d, X5-3.0D, X6-3.5D, X6-3.0d, X6-3.5d (E53, E70, E83) / Z4-2.0i, Z4-2.5i, Z4-3.0i (E85, E86) / Mini One, (R50)

Zu verwenden wie folgende OE Nummern:

- ▶ Gegenhalter (komplett) T1 8 180
- ▶ Absteckhalter T1 8 182
- ▶ Grundkörper T1 8 183
- ▶ Adapter (für E65/M67) T1 8 184
- ▶ Adapter mit Einstellhülse (für E46/ M47TU) T1 8 185

10588L 139,90 EUR\*

**AUSGLEICHSWELLEN FIXIERUNG, BMW N40-N46**

Fixierlehre zum Justieren der Ausgleichswellen in der Ölpumpeneinheit.

Öffnung: 6 mm

Passend für:

- ▶ BMW Modelle mit Motorcode N40, N42, N45, N46

Zu verwenden wie folgende OE-Nummer:

- ▶ BMW OE-Nr. 119330



26143L 19,00 EUR\*

**AUSGLEICHSWELLEN FIXIERUNG, BMW N40-N46**

Fixierlehre zum Justieren der Ausgleichswellen in der Ölpumpeneinheit (neue Version).

Passend für:

- ▶ BMW Modelle mit Motorcode: N45, N46.

Zu verwenden wie folgende OE-Nummer:

- ▶ BMW OE-Nr. 115140



26144L 22,50 EUR\*

**MOTOR EINSTELLWERKZEUGSATZ, OPEL**

Beinhaltet wichtige Werkzeuge z.B. für folgende Arbeiten:

- ▶ Arretierung des Schwungrades
- ▶ Arretierung der Kurbelwelle
- ▶ Arretierung der Nockenwelle
- ▶ Arretierung der Einspritzpumpenwelle
- ▶ Abziehen der Kurbelwellen-Riemenscheibe
- ▶ Spannen des Zahnriemens

Zu verwenden wie folgende OE Nummern:

- ▶ KM-852
- ▶ KM-853
- ▶ KM-911
- ▶ KM-927
- ▶ KM-929
- ▶ KM-933
- ▶ KM-952
- ▶ KM-953
- ▶ KM-954
- ▶ KM-955
- ▶ KM-6077
- ▶ KM-6130
- ▶ KM-6148
- ▶ EN-46781
- ▶ EN-46785
- ▶ EN-46788/1860 905 000

Die Nockenwellen- und Kurbelwellenarretierungen dürfen nicht als Gegenhalter zum Anziehen genutzt werden!

26053L 249,90 EUR\*

**MOTOR EINSTELLWERKZEUGSATZ, CITROËN/OPEL/PEUGEOT/TOYOTA**

zum Arretieren der Nocken- und Kurbelwelle an 1.0 VTi und 1.2 VTi / e-VTi / e-THP, 3 Zylinder Benzinmotoren, verbaut in folgenden Peugeot und Citroën Fahrzeugen:

- ▶ Citroën Berlingo, C1 II, C3 II/III, C4 II, C5 X, C-Elysee, DS3 und DS4
- ▶ Opel Astra L, Crossland X, Grandland X, Mokka
- ▶ Peugeot 108, 208 I/II, 2008 I/II, 308 II/III, 3008, 508 II, 5008, Partner Tepee, Rifter
- ▶ Toyota Aygo II

Motorcodes:

1PP, B12XE, B12XHL, B12XHT, D12XE, D12XHL, D12XHT, F12XE, F12XHL, F12XHT, EBO, EB2, EB2ADT, EB2ADTD, EB2ADTS, EB2D, EB2DT, EB2DTM, EB2DTS, EB2DTSd, EB2F, EB2FA, EB2FB, EB2FD, EB2M, HMP, HMR, HMT, HMU, HMY, HMZ, HNK, HNP, HNS, HNV, HNX, HNY, HNZ, ZMZ

Zu verwenden wie OE Nummern

- ▶ Opel: EN-52127-1 und EN-52127-2
- ▶ Peugeot: 0109-2A und 0109-2B

26308L 119,90 EUR\*



**MOTOR EINSTELLWERKZEUGSATZ, ALFA ROMEO/FIAT/FORD/OPEL**

zum Überprüfen bzw. Einstellen der Steuerzeiten und Wechseln der Steuerkette bei 1.3 JTD/CDTi/TDCi Dieselmotoren.

Geeignet für:

- ▶ Alfa Romeo MiTo 2008-
- ▶ Chevrolet Aveo 2011-, Cobalt 2013-, Enjoy 2013-, Montana 2011-, Sail 2011-, Sonic 2011-, Spin 2012-
- ▶ Citroën Nemo 2008-
- ▶ Fiat 500 2007-, Doblo 2000-2010, Doblo 2010-, Fiorino 2007-, Idea 2004-, Linea 2006-, Palio 2003-, Panda 2003-2013, Panda 2012-, Punto 1999-2012, Grande Punto 2005-, Qubo 2008-, Strada 2006-
- ▶ Ford Ka 2008-2015
- ▶ Lancia Musa 2004-2012, Ypsilon 2003-2011, Ypsilon 2011-
- ▶ Opel Agila A 2000-2007, Agila B 2008-2014, Astra H 2004-2014, Astra J 2009-2015, Combo 2004-2011, Corsa C 2000-2009, Corsa D 2006-2014, Meriva A 2003-2010, Meriva B 2010-2017, Tigra B 2004-2010
- ▶ Peugeot Bipper 2008-
- ▶ Subaru Justy III 2003-2007
- ▶ Suzuki Splash 2008-, Swift III 2005-2010, Swift IV 2010-

Motorcodes:

- ▶ Alfa Romeo/Fiat/Lancia: 169A1.000, 169A5.000, 188A8.000, 188A9.000, 199A2.000, 199A3.000, 199A9.000, 199B1.000, 199B2.000, 223A9.000, 263A2.000
- ▶ Ford: 169A1.000, FD4, BAAA, BBAB, BBCB
- ▶ Opel/Vauxhall: L4i, LDP, LDV, LN9, LSF, A13DT, A13DTC, A13DTE, A13DTR, D13A, Y13DT, Z13DT, Z13DTE, Z13DTH, Z13DTJ, Z13DTR
- ▶ PSA: FHZ, F13DTE5
- ▶ Suzuki: D13A, Z13DT, Z13DTJ

Zu verwenden wie folgende OE Nummern:

- ▶ Kurbelwellen-Arretierung verwendbar wie OE-Nr. 1.870.900.300, 303-1468, 09912-38300, 0104.C
- ▶ Nockenegenhalter verwendbar wie OE-Nr. 1.871.008.600, 303-1475, 09917-68221, 0104.B
- ▶ Schwungrad-Arretierung 09912-46310, EN-46785
- ▶ Schwungrad-Arretierung 09916-98610, EN-955-A
- ▶ Kurbelwellengegenhalter 1.871.000.200
- ▶ Spannrollen-Arretierung KM-6130, 0198.J
- ▶ Spreizhebel Steuerkettenspannung 1.870.900.400, 303-1469
- ▶ Nockenwellen-Arretierung 1.871.000.900, 303-1472, 09917-68610 EN-46781, 0104.A



26313L 146,50 EUR\*

**MOTOR-EINSTELLWERKZEUGSATZ, CHEVROLET/OPEL/VAUXHALL**

beinhaltet die wichtigsten Werkzeuge für Reparaturarbeiten an 1.6 CDTi ecoFLEX Dieselmotoren.

Passend für folgende Fahrzeuge:

- ▶ Chevrolet Trax '14-'15
- ▶ Opel/Vauxhall Astra J '09-'18, Astra K '15-'21, Insignia A '08-'17, Insignia B '17-, Meriva B '10-'17, Mokka A '12-'19, Zafira C '11-'19

Motorcodes:

- ▶ Chevrolet LVL
- ▶ Opel/Vauxhall A16DTH, B16DTC, B16DTE, B16DTH, B16DTJ, B16DTL, B16DTN, B16DTR, B16DTU, D16DTE, D16DTH, D16DTI, D16DTJ, D16DTN, D16DTR

Zu verwenden wie folgende OE-Nummern:

- ▶ Arretierstift Spannrolle, OE-Nummer EN-50513
- ▶ Blockierwerkzeug Kurbelwelle, OE-Nummer EN-51140
- ▶ Blockierwerkzeug Nockenwellen, OE-Nummer EN-51143
- ▶ Blockierwerkzeug Nockenwellenrad, OE-Nummer EN-51188
- ▶ Arretierstift Keilrippenriemen, OE-Nummer EN-6349 / EN-6130

26176L 131,90 EUR\*

**MOTOR EINSTELLWERKZEUGSATZ, CADILLAC/OPEL/SAAB**

für Arbeiten an der Steuerkette bei 2.0 l Benzinmotoren mit Turbo, verbaut in folgenden Fahrzeugen:

- ▶ Cadillac: BLS Wagon
- ▶ Opel: Signum, Vectra C
- ▶ Saab: 9-3 (YS3F)

Motorcodes: B207E, B207L, Z20NET (L8Q)

Zu verwenden wie folgende OE Nummern:

- ▶ KM-J-38122-A
- ▶ KM-6362
- ▶ KM-6077
- ▶ EN-48366
- ▶ O8 396 046
- ▶ O8 396 210
- ▶ O8 396 392



26199L 147,90 EUR\*

**MOTOR EINSTELLWERKZEUGSATZ, CHEVROLET/OPEL/SAAB**

für Arbeiten an der Steuerkette bei 2.0 und 2.4 l Benzinmotoren mit Turbolader, verbaut in Opel, Chevrolet und Saab Fahrzeugen.

Verbaut in folgenden Fahrzeugen:

- ▶ Chevrolet Captiva (C100/C140)
- ▶ Opel Antara, Astra J, Insignia A, Insignia B
- ▶ Saab 9-3 (YS3F), 9-5 (YS3G)

Motorcodes: A20NET (LHU), A20NFT (LHU), A20NHT (LDK/LTG), A24XE (LE5), B20NFT (LHU/LTG)

Zu verwenden wie folgende OE Nummern:

- ▶ EN-48953
- ▶ EN-49212
- ▶ EN-48585
- ▶ EN-43653
- ▶ EN-45027

12-teilig

26198L 219,90 EUR\*

**MOTOR EINSTELLWERKZEUGSATZ, CHEVROLET/OPEL**

für 2.0l CDI / VCDI Common-Rail Dieselmotoren.

Zum Arretieren der Kurbel- und Nockenwelle beim Einstellen der Steuerzeiten z.B. bei Zahnriemenwechsel oder Motorinstandsetzungen.

Passend für:

- ▶ Opel (Vauxhall) Antara, Insignia
- ▶ Chevrolet Captiva, Cruze, Epica, Lacetti, Nubira

Für Fahrzeuge mit Motorcode Z20DM / Z20DMH (LLW) / Z20S / Z20S1 / RA420

Zu verwenden wie folgende OE Nummern:

- ▶ Kurbelwellenfixierung EN-48246
- ▶ Nockenwellenfixierung EN-48245

26130L 34,90 EUR\*

**MOTOR EINSTELLWERKZEUGSATZ, OPEL/VAUXHALL**

für eine fachgerechte Motor-Instandsetzung bei 2.0 l CDTi Motoren ab Baujahr 2014, verbaut in folgenden Fahrzeugen:

- ▶ Antara
- ▶ Cascada
- ▶ Insignia A
- ▶ Insignia B
- ▶ Zafira C

Motorcode: B20DTH, B20DTR, D20DTH, D20DTR

Zu verwenden wie folgende OE Nummern:

- ▶ EN-955-2
- ▶ EN-51411
- ▶ EN-51412
- ▶ EN-51413
- ▶ EN-51414

26187L 206,50 EUR\*

**MOTOR EINSTELLWERKZEUGSATZ, OPEL / VAUXHALL**

für Einstellarbeiten der Steuerkette im Zylinderkopf. Dies ist ein Erweiterungssatz zu 26187L.

Geeignet für:

- ▶ Antara
- ▶ Cascada
- ▶ Insignia A
- ▶ Insignia B
- ▶ Zafira C

Motorcode: B20DTH

Zu verwenden wie folgende OE Nummern:

- ▶ EN-51415
- ▶ EN-51418

Erweiterungssatz für 26187L!

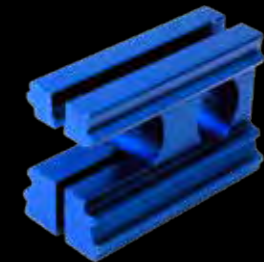
26190L 143,90 EUR\*



**ARRETIERWERKZEUG, OPEL ECOTEC 1,4 + 1,6 L**

zur Arretierung der Nockenwellen bei Opel Tigra B, Sintra, Vectra, Calibra und Omega Motoren 1.4l / 1.6l / 1.8l mit Motorcode X14XE, X16SEJ, X16XEL, X18XE1, Y16XE, Z14XE, Z16XE, Z16YNG, Z18XE, Z18XEL.

Zu verwenden wie OE Nummer KM-852.



26096L 24,90 EUR\*

**ARRETIERWERKZEUG, OPEL ECOTEC 1,8+2,0 L**

zur Arretierung der Nockenwellen für Opel Astra, Omega B, Vectra B und Calibra Motoren mit 1.8l / 2.0l / 2.2l

Motorcode: C20SEL, X18XE, X20XEV, X22SE, X22XE, Y22SE, Y22XE, Z20LEH, Z20LEL, Z20LER, Z20LET, Z22XE

Verwendbar wie:

- ▶ Opel OE-Nummer KM-853



26095L 29,90 EUR\*

**ARRETIERWERKZEUG, SAAB/OPEL LINKS**

zur Arretierung der Nockenwellen für Opel Sintra, Vectra, Calibra sowie Saab 900 und 9000

- ▶ Opel Motoren mit 2,5l und 3,0l
- ▶ Saab Motoren mit 2,5l und 3,0l

Für linksseitige Wellen (grünes Modell)

Motorcode: C25XE, X25XE, X25XEI, X30XE, Y26SE, Y32SE, Z32SE, B308E, B308I

26097L 14,90 EUR\*



**ARRETIERWERKZEUG, SAAB/OPEL RECHTS**

zur Arretierung der Nockenwellen für Opel Sintra, Vectra, Calibra sowie Saab 900 und 9000

- ▶ Opel Motoren mit 2,5l und 3,0l
- ▶ Saab Motoren mit 2,5l und 3,0l

Für rechtsseitige Wellen (rotes Modell)

Motorcode: C25XE, X25XE, X25XEI, X30XE, Y26SE, Y32SE, Z32SE, B308E, B308I



26098L 26,90 EUR\*

**NOCKENWELLEN-GEGENHALTESCHLÜSSEL, FIAT/FORD/OPEL/PSA/SUZUKI**

zum Gegenhalten der Nockenwelle beim Lösen und Anziehen der Nockenwellenrad Verschraubung. Anwendbar bei allen gängigen 1.3 JTD Dieselmotoren.

Motorcodes:

- ▶ Alfa Romeo: 199A3.000, 199B4.000
- ▶ Chrysler: 199B1.000
- ▶ Fiat: 169A1.000, 169A5.000, 188A8.000, 188A9.000, 199A2.000, 199A3.000, 199A9.000, 199B2.000, 199B4.000, 199B8.000, 223A9.000, 225A2.000, 263A2.000, 312A8.000, 330A1.000
- ▶ Ford: 169A1.000 (FD4)/BAAA
- ▶ Lancia: 188A9.000, 199A2.000, 199A3.000, 199A9.000, 199B1.000, 843A2.000
- ▶ Opel/Vauxhall: A13DTC, A13DTE, A13DTR, D13A, LN9 (263A2.000), LN9/A13DTC, LSF/A13DTC, LSF/A13DTE, Y13DT, Z13DT, Z13DTE, Z13DTH, Z13DTJ, Z13DTR

Zu verwenden wie:

- ▶ OE Citroën: 0104.B
- ▶ OE Fiat: 1871 008 600
- ▶ OE Ford: 303-1475

Passend für:

- ▶ Alfa Romeo: Mito
- ▶ Citroën: Nemo
- ▶ Peugeot: Bipper
- ▶ Fiat: 500 / 500 C, Doblo / Doblo Cargo, Fiorino, Grande Punto, Idea, Linea, Panda / Panda Classic, Punto / Punto Classic, Punto Evo, Qubo
- ▶ Ford: Ka
- ▶ Lancia: Musa, Ypsilon
- ▶ Opel: Agila / Agila B, Astra G / Astra H, Combo C / Combo D, Corsa C / Corsa D, Meriva A / Meriva B, Tigra B, Zafira B
- ▶ Suzuki: Ignis, Splash, Swift, Wagon R+



10592L 43,50 EUR\*

**GEGENHALTESCHLÜSSEL FÜR KURBELWELLE**

geeignet für Opel Adam, Astra J, Cascada, Corsa D, Insignia, Meriva B, Mokka, Zafira C mit 1.0 / 1.2 / 1.4 l ecoFlex Motoren.

Zum Gegenhalten der Kurbelwellenriemenscheibe und zum Lösen der zentralen Befestigungsschraube. Mit dem enthaltenen Griff ist der Gegenhalter um 65 cm verlängerbar und bietet somit die Möglichkeit, festsitzende Verschraubungen zu lösen. Ein zusätzlicher 1/2" - Antrieb am Gegenhalter erlaubt alternativ eine Nutzung mit einem Gleitgriff.

Motorcodes: A10XEP, A12XEL (LWD), A12XER (LDC), A14NEL (LUH), A14NET (LUJ), A14XEL (LDD), A14XER (LDD)

Zu verwenden wie folgende OE-Nummern:

- ▶ Gegenhalter Grundkörper (wie OE EN-49979)
- ▶ Verlängerung für Gegenhalter (wie OE EN-956-1)
- ▶ Adapter, 2-teilig (wie OE EN49979-100)



10566L 183,90 EUR\*

ERHÄLTICHE ERSATZTEILE	ARTIKEL
Handgriff mit Verlängerung	10566L-1
Gegenhalteschlüssel für Kurbelwelle	10566L-2
Reparatursatz Befestigungszapfen	10566L-3

**MOTOR EINSTELLWERKZEUGSATZ, FORD**

für Ford Motoren z.B. 1.4l + 1.6l 16V + 1.7l + 1.8l 16V + 2.0l 16V (auch Zetec) sowie 1.6l - 1.8l und 1.9l D/TD/TDCi.

Beinhaltet wichtige Werkzeuge, z.B. für folgende Arbeiten:

- ▶ Arretierung von Schwungrad, Kurbelwelle und Einspritzpumpenwelle
- ▶ Spannen des Zahnriemens
- ▶ Positionierung der Nocken- und Pumpenwelle zur Kurbelwelle

26059L 177,00 EUR\*

**MOTOR EINSTELLWERKZEUGSATZ, FORD**

geeignet für 1.0 l EcoBoost 3-Zylinder Benzinmotoren ab 2012 in folgenden Fahrzeugen:

- ▶ Ford: B-Max, C-Max, Fiesta, Ecosport, Focus, Grand C-Max, Transit Courier, Transit Connect, Tourneo Connect

Motorcodes:

- ▶ M1CA, M1CB, M1DA, M1DC, M1DD, M1DH, M1JA, M1JC, M1JE, M1JH, M1JJ, M1JL, M1JM, M2DA, M2DB, M2DC, M2GA, M2GB, P4JA, P4JB, P4JC, P4JD, Q0JA, Q0JB, Q0JC, Q0JD, SFCA, SFCB, SFCC, SFCD, SFDA, SFDB, SFJA, SFJB, SFJC, SFJD, SFJE, SFJF, SFJH, SFJJ, SFJK, SFJL, SFJN, SFJP, XMJA, XMJB, YYJA, YYJB, YYJC, YYJD, YYJE

Zu verwenden wie folgende OE Nummern:

- ▶ Absteckstift 303-732
- ▶ Spannrollen-Fixierstift 303-1054
- ▶ Schwungrad-Fixierwerkzeug 303-1602
- ▶ Dichtring Einbauwerkzeug 303-1603
- ▶ Blockierwerkzeug 303-1604
- ▶ Nockenwellen-Fixierwerkzeug 303-1605
- ▶ Blockierwerkzeug 303-1606
- ▶ Dichtring Einbauwerkzeug 303-1636
- ▶ Absteckdorn T10060A

26175L 276,90 EUR\*



**DREHMOMENTVERVIELFÄLTIGER, FORD**

zum Lösen und Festziehen der zentralen Befestigungsschraube der Kurbelwellenriemenscheibe. Der Drehmomentmultiplikator hat ein Übersetzungsverhältnis von 1:5. Das Werkzeug ist obligatorisch bei Arbeiten an folgenden Ford-Motoren:

- ▶ 1.0 EcoBoost
- ▶ 1.0 Duratec
- ▶ 1.1 Duratec
- ▶ 2.0 Duratorq-TDCi
- ▶ 2.0 EcoBlue Diesel

Geeignet für folgende Fahrzeuge:

- ▶ B-Max 01/12-
- ▶ C-Max 04/10-
- ▶ Ecosport 05/12-
- ▶ Fiesta 05/12-
- ▶ Focus 01/18-
- ▶ Mondeo 10/14-
- ▶ Transit Connect 02/13-
- ▶ Transit 08/13-

Zu verwenden wie folgende OE Nummern:

- ▶ 303-1611
- ▶ 303-1611-01
- ▶ 303-1611-02



26189L 499,90 EUR\*

**MOTOR EINSTELLWERKZEUGSATZ, FORD**

für Arbeiten an Ford Benzinmotoren sowie baugleichen Motoren z.B. von Mazda. Passend für:

- ▶ 1.25 / 1.4 / 1.6 / 1.7 Zetec / 1.8 / RS 1800 / 2.0 Zetec ('91 - '09) Motoren bei Escort, Fiesta, Puma, Focus, C-Max, Fusion, Mondeo, Orion, Tourneo, Cougar, Transit / Mazda 121

Zu verwenden wie folgende OE Nummern:

- ▶ 1 x Kurbelwellenfixierdorn 303-507 / 21-210
- ▶ 1 x Kurbelwellenfixierdorn 303-748 / 21-259
- ▶ 1 x Kurbelwellenfixierdorn 303-574 / 21-163
- ▶ 1 x Nockenwellen Lineal 21-162B / 21-162 / 303-367 / 303-376



26043L 25,50 EUR\*

**MOTOR EINSTELLWERKZEUGSATZ, FORD/MAZDA/VOLVO**

geeignet für 1.6 l und 2.0 l Motoren, z.B. in folgenden Fahrzeugen:

- ▶ Ford: B-Max (12-), C-Max (07-10), C-Max (10-), Fiesta (08-), Focus (04-11), Focus C-Max (03-07), Focus (11-), Galaxy (06-15), Grand C-Max (06-15), Kuga (12-), Mondeo (10-15), S-Max (06-15), Tourneo Connect (13-), Grand Tourneo Connect (13-), Transit Connect (13-)
- ▶ Mazda: Mazda 5 (CW) (10-)
- ▶ Volvo: S60 (10-), S80 (06-), V40 (12-), V60 (10-), V70 (07-), XC60 (08-17)

Motorcodes:

- ▶ 1.6: B4164T, B4164T2, B4164T3, HXDA, HXDB, HXJA, HXJB, IQDA, IQDB, IQJA, IQDA, JQDB, JQGA, JQMA, JQMB, JTDA, JTDB, JTJA, JTMA, JTWB, MUDA, PNDA, RVJA, SIDA, U5JA, XTDA
- ▶ 2.0: B4204T6, B4204T7, MGDA, MZR 2.0 (LF), R9DA, R9DB, R9DC, R9DD, TNBA, TNBB, TNWA, TNWB, TPBA, TPWA

Zu verwenden wie folgende OE-Nummern:

- ▶ Nockenwellen Fixierwerkzeug (wie OE 303-1565)
- ▶ Nockenwellen Einstellwerkzeug (wie OE 303-1504 / 9.997405)
- ▶ Einstellwerkzeug für Kurbelwellensensor (wie OE 303-1521 / 9.997416)
- ▶ Kurbelwellen Arretierstift (wie OE 303-748 / 9.997406)
- ▶ Blockierwerkzeug (wie OE 303-1054)
- ▶ Nockenwellen Blockierwerkzeug (wie OE 303-1097 / 9.997429)
- ▶ Einstellwerkzeug Kurbelwelle Riemenscheibe (wie OE 303-1550 / 9.997431)
- ▶ Kurbelwellen Einstellwerkzeug (wie OE 9.997415)
- ▶ Schwungrad Arretierwerkzeug (wie OE 303-393)



26181L 199,90 EUR\*

**MOTOR EINSTELLWERKZEUGSATZ, FORD**

zum Ersetzen des Zahnriemens bei Ford Focus, Focus C-Max 1.6l 16V TI-VCT Motoren.

Motorcodes:

- ▶ HXDA ('03-'07) und 2.0 TDC, G6DA, G6DB, G6DC ('03-'07)

Enthaltenes Werkzeug:

- ▶ Halter für Nockenwellenrad
- ▶ Arretierstift für Spannrolle, Schwungrad und Kurbelwelle
- ▶ Arretierwerkzeug für Nockenwellenrad

26024L 59,00 EUR\*

**MOTOR EINSTELLWERKZEUGSATZ, FORD**

zum Arretieren der Nockenwelle, Kurbelwelle und Einspritzpumpe bei folgende Arbeiten:

- ▶ Einstellung der Steuerzeiten
- ▶ Wechseln der Steuerkette
- ▶ Ersetzen der Zylinderkopfdichtung
- ▶ Erneuerung der Einspritzpumpe

Zu verwenden wie folgende OE Nummern:

- ▶ Kurbelwellen Arretierung 303-675 (21-234)
- ▶ Pumpenrad Arretierung 303-681 (21-240)

Für Ford z.B. Mondeo, Transit, etc., ab '01-'04, mit 2,0l und 2,4l 16V TDDi / TDCi Dieselmotoren.

Motorcodes: FMBA, FMBB, D5BA, ABFA, D3FA, F3FA, D2FA, D4FA, F4FA

26113L 120,50 EUR\*

**MOTOR EINSTELLWERKZEUGSATZ, FORD**

für eine fachgerechte Motor-Instandsetzung.  
Geeignet für 2.0 - 2.2 - 2.4 - 3.2 l Ford Duratorq Dieselmotoren in folgenden Fahrzeugen:

- ▶ Ford Duratorq (Puma), Mondeo (00-07), Transit (00-11)
- ▶ Citroën: Relay (06-11), Jumper II
- ▶ Fiat: Ducato (06-11)
- ▶ Jaguar: X-Type (01-10)
- ▶ Land Rover: Defender (07-11)
- ▶ LDV: Convoy (02-06)
- ▶ Peugeot: Boxer III (06-11)

**Motorcodes:**

- ▶ 2.0l: ABFA, D3FA, D5BA, D6BA, F3FA, F1FA, FMBA, HJBA, HJBB, HJBC, HJBE, N7BA, N7BB
- ▶ 2.2l: QJBA(BG), QJBB, QJBC, QJBD
- ▶ 2.2l: 4HM, 4HU, 4HV, P8FA, P22DTE, QVFA, QWFA
- ▶ 2.4l: 244DT, D0FA, D2FA, D2FB, D4FA, F4FA, FXFA, H9FA, H9FB, HEFA, HFFA, JXFA, PHFA, ZSD 424
- ▶ 3.2l: SAFA

**Zu verwenden wie folgende OE Nummern:**

- ▶ Kurbelwellenabzieher Einspritzpumpen 303-249
- ▶ Kurbelwellen-Arretierwerkzeug 303-675
- ▶ Kurbelwellen-Radialdichtring 303-679A
- ▶ Justierwerkzeug für Motorabdeckungen OE 303-682
- ▶ Schwungrad-Arretierbolzen 303-698
- ▶ Haltewerkzeug für Hochdruckpumpen 303-1151
- ▶ Einspritzpumpen-Blockierwerkzeug 303-1317

26173L 199,90 EUR\*

**KURBELWELLEN-BLOCKIERSTIFT, FORD**

zum Blockieren der Kurbelwelle beim Wechsel der Steuerkette oder beim Einstellen der Steuerzeiten.

Geeignet für Ford Transit 2,2 TDCi 74 / 92 / 99 / 114 KW Motoren ab Baujahr 2006.

Motorcodes: CVRA, CVRB, CYRA, CYRB, DRRR, DRRB, USRA, USRB

Zu verwenden wie OE 303-1562



26205L 23,50 EUR\*

**MOTOR EINSTELLWERKZEUGSATZ, FORD**

zur Arretierung der Kurbelwelle und Nockenwelle bei Arbeiten an der Motorsteuerung, z.B. beim Zahnriemen-Wechsel.

Geeignet für Benzin- und Dieselmotoren in folgenden Fahrzeugen:

- ▶ Ford: Focus II 2.5 ST/RS/RS500, Kuga I 2.5, Mondeo IV 2.5, S-Max 2.5 ST

**Motorcodes:**

- ▶ 2.5 Turbo (Euro4) - HUBA, HUWA, HYDA, HYDB, HYDC, JZDA

**Zu verwenden wie folgende OE Nummern:**

- ▶ Kurbelwellen Haltewerkzeug 303-1179
- ▶ Nockenwellen Einstellwerkzeug 303-1178
- ▶ Kurbelwellen Einstellwerkzeug 303-1182
- ▶ Spannrollen-Fixierstift 303-1054



26179L 228,90 EUR\*

**MOTOR EINSTELLWERKZEUGSATZ, CITROËN/PEUGEOT**

für PSA (Peugeot / Citroën).

Beinhaltet wichtige Werkzeuge z.B. für folgende Arbeiten:

- ▶ Arretierung des Schwungrades
- ▶ Arretierung der Kurbelwelle
- ▶ Arretierung der Nockenwelle
- ▶ Arretierung der Einspritzpumpenwelle
- ▶ Abziehen der Kurbelwellen-Riemenscheibe
- ▶ Spannen des Zahnriemens

**Passend für Benzinmotoren:**

- ▶ 1.0 - 1.1 - 1.4 - 1.6 - 1.8 - 1.9 - 2.0
- ▶ 1.6 - 1.8 - 2.0 - 2.2 16V (Turbo und Doppelnockenwelle)

**Dieselmotoren:**

- ▶ 1.4 - 1.5 - 1.7 - 1.8 - 1.9 - 2.1 - 2.5 D / TD / TDI
- ▶ 1.4 - 1.6 - 2.0 - 2.2 HDI

Auch geeignet für baugleiche Motoren bei z.B. Fiat, Ford, Nissan, Renault, Rover, Toyota etc.

Die Nockenwellen- und Kurbelwellenarretierungen dürfen nicht als Gegenhalter zum Anziehen genutzt werden!

26138L 163,00 EUR\*

**MOTOR EINSTELLWERKZEUGSATZ, FIAT/PSA**

für 2.2l, 2.3l, 3.0l JTD-Motoren (baugleich PSA), verbaut in folgenden Fahrzeugen:

- ▶ Citroën Jumper und Peugeot Boxer (22 DT und F30 DT-Motoren)
- ▶ Fiat Ducato 2.2l, 2.3l, 3.0l JTD (baugleich PSA)
- ▶ Fiat 2.2l JTD 4HV, 2.3l JTD F1AE0481D / F1AE0481N, 3.0l JTD
- ▶ PSA 22DT 4HV/4HU, F30DT

26023L 239,90 EUR\*

**ARRETIERWERKZEUG, CITROËN/FIAT/PEUGEOT**

zur Arretierung des Schwungrades bei Citroën, Fiat und Peugeot



26090L 18,50 EUR\*

**MOTOR EINSTELLWERKZEUGSATZ, RENAULT/OPEL/VOLVO**

für Renault sowie verschiedene Volvo und Opel Benzin- und Dieselmotoren, beinhaltet wichtige Werkzeuge z.B. für folgende Arbeiten:

- ▶ Arretierung von Schwungrad, Kurbelwelle und Einspritzpumpenwelle
- ▶ Abziehen der Kurbelwellen Riemenscheibe
- ▶ Spannen des Zahnriemens
- ▶ Positionierung der Nocken- und Pumpenwelle zur Kurbelwelle

Motorcode: D7F, K4M  
Die Nockenwellen- und Kurbelwellenarretierungen dürfen nicht als Gegenhalter zum Anziehen genutzt werden!

26058L 163,00 EUR\*

**MOTOR EINSTELLWERKZEUGSATZ, NISSAN/OPEL/RENAULT**

für Common-Rail Motoren 1.5l + 1.9l + 2.2l + 2.5l von Renault, Opel, Nissan. Beinhaltet wichtige Werkzeuge zum Positionieren und Arretieren von Kurbelwelle und Nockenwelle bei Zahnriemen- und Motorreparatur.

Motorcodes: K9K, F9Q, G9T, G9U

26048L 116,00 EUR\*

**MOTOR EINSTELLWERKZEUGSATZ, FIAT/MERCEDES/NISSAN/OPEL/RENAULT**

für eine fachgerechte Motor-Instandsetzung bei 1.6, 1.8 und 2.0 Liter Diesel Motoren.

Geeignet für folgende Fahrzeuge:

- ▶ Fiat Talento (296) 2016-
- ▶ Mercedes C-Klasse (205) 2014-2018, Vito/Metris (447) 2014-
- ▶ Nissan Qashqai (J10/J11) 2011-, X-Trail (T31/T32) 2007-, NV300 (X82) 2016-, Primastar (X83) 2006-
- ▶ Opel Vivaro (X82/X83) 2006-
- ▶ Renault Espace (JK0/JR) 2006-, Kadjar (HA/HL) 2015-, Koleos (HY/HC) 2008-, Laguna (BG0/KG0/BT0/KT0/DT0) 2006-, Latitude (L70) 2011-, Megane (BMO/BZO/B9A) 2005-, Scénic und Grand Scénic (JM0/JZ0/J9) 2005-, Talisman (LP/KP) 2015-, Vel Satis (BJ0) 2005-, Trafic (JL/JG) 2006-

Motorcodes:  
▶ M1D, M9R, R9M, OM622 und OM626

Die Nockenwellen- und Kurbelwellenarretierungen dürfen nicht als Gegenhalter zum Anziehen genutzt werden!

26009L 149,90 EUR\*

**MOTOR EINSTELLWERKZEUGSATZ, ALFA ROMEO/FIAT**

zur Arretierung und Ausrichtung der Ein- und Auslassnockenwelle z.B. beim Zahnriemenwechsel

- ▶ Inkl. Spezialeinsatz mit 12,5 mm (1/2") Antrieb zum Demontieren des Phasenverstellers
- ▶ 23 passgenaue Arretierungswerkzeuge für Ein- und Auslassnockenwelle verhindern nach der Montage ein Verdrehen der Nockenwellen und positionieren diese in Montagestellung für den Zahnriemen
- ▶ Arretierungswerkzeuge sind mit Nummern versehen und zur Verhinderung einer Verwechslung zusätzlich farblich gekennzeichnet
- ▶ Mit dem OT-Punkt Einstellhorn und einer Mikrometeruhr (nicht im Lieferumfang enthalten) ist eine genaue Ausrichtung der Kurbelwelle möglich

Passend für folgende Fahrzeuge:

- ▶ Fiat Bravo 1,4 12V & 2,0 20V; Brava 1,4 12V & 2,0 20V Marea 2,0 20V; Coupe 1,8 16V; Barchetta 1,8 16V; Punto 1,8 16V
- ▶ Lancia K5 2,0 20V; 4 Zyl. VIS Motoren ab BJ. '96 Delta 1,8 16V Step A; Dedra 1,8 16V Step A; Y10 1,4 12V
- ▶ Alfa 145+146 1400 & 1600 16V Step A; 147 1600 16V Step A; 147 105 PS; 147 1600 eco 103PS; 155 1400 & 1600 16V Step A; 156 1600 16V Step A; 156 1800 - 2000 16V 156 2000 JTS; 166 2000; GTV 2000 JTS - Spider GT 2000 JTS 16V 165PS

26016L 279,00 EUR\*

**MOTOR EINSTELLWERKZEUGSATZ, ALFA ROMEO/FIAT/LANCIA**

für Arbeiten an der Steuerkette bei 1.4 l MultiAir Motoren.

Geeignet für folgende Fahrzeuge:

- ▶ Alfa Romeo: Giulietta (2010-), MiTo (2008-2018)
- ▶ Fiat: Bravo II (2006-2014), Grande Punto (2005-2009), Punto Evo (2008-2012), Punto (2012-2018)
- ▶ Lancia: Delta III (2008-2014)

Motorcodes: 198A7.000, 940A2.000, 955A2.000, 955A6.000, 955A7.000, 955A8.000, 955B1.000

Zu verwenden wie folgende OE Nummern:

- ▶ 2.000.034.400
- ▶ 2.000.004.500
- ▶ 1.860.987.000

10-teilig

26194L 89,90 EUR\*

**MOTOR EINSTELLWERKZEUGSATZ, VW/OPEL/FORD**

für 4- und 6-Zylindermotoren von Opel und Ford sowie VAG, Saab, Citroën, Fiat, Peugeot, Rover, Isuzu und MG. Diesel- und Benzinmotoren.

26035L 125,00 EUR\*

**RIEMENSCHLEIBENABZIEHER, POLY-V-RIEMEN, 40 - 168 MM**

z.B. für Lichtmaschinen, Klimaanlage, Wasserpumpen.

- ▶ Spannungsbereich 40 - 168 mm
- ▶ Inklusive 10 mm Winkelschlüssel

10579L 49,50 EUR\*



**NOCKENWELLEN-FIXIERWERKZEUG**

für Arbeiten an der Motorsteuerung und beim Zahnriemenwechsel

- ▶ Bei allen DOHC Diesel- und Benzinmotoren einsetzbar
- ▶ Fixierung durch Abstützung der Nockenwellen gegeneinander
- ▶ Fixierstifte aus gehärtetem Stahl, dadurch lange Lebensdauer
- ▶ Universell einsetzbar durch zwei verschieden lange Mittelarme
- ▶ Spezialknebel der Mittelarmschrauben können in eine platzsparende Position gedreht werden

26018L 63,00 EUR\*

**NOCKENWELLEN-GEGENHALTER, UNIVERSAL**

verstellbar von 40 - 220 mm. Durch die Baulänge von ca. 500 mm und die damit verbundene Kraftaufbringung ideal z.B. zum Lösen der Befestigungsschraube an Einspritzpumpen und zum Gegenhalten des Zahnriemenrades der Nockenwelle u.a. Mit 4 Paar Haltezapfen

- ▶ ø 6 - 10 mm
- ▶ ø 8 - 11 mm
- ▶ ø 10 - 12 mm
- ▶ ø 11 - 16 mm

10577L 89,90 EUR\*

**KETTENRADABZIEHER KRAFTSTOFFPUMPE, BMW**

Zum Abdrücken des Kettenrades von der Pumpenwelle bei der Demontage der Hochdruckpumpe (Common Rail) Diesel-Motoren M47, M47T2, M47TU, M57, M57TU.

- ▶ 7er 1994 - 2001 (E38)
- ▶ 5er 1995 - 2003 (E39)
- ▶ 5er ab 2003 (E60) + Touring (E61)
- ▶ 3er 1998 - 2007 (E46)
- ▶ X5 1999 - 2006 (E53)

26034L 39,90 EUR\*

**MONTAGEHEBEL DSG MECHATRONIK, VAG**

zur Montage und Demontage der Mechatronik bei 7-Gang Doppelkupplungsgetrieben 0AM/OCG/OCW.

Verbaut in folgenden Fahrzeugen:

- ▶ Audi A1 (2010-2018), A3 (2004-2015), A3 (2012-), Q2 (2016-), TT (2006-2015), TT (2014-)
- ▶ Seat Altea (2009-), Ateca (2016-), Ibiza (2008-2017), Ibiza (2016-), Leon (2005-2013), Leon (2012-), Toledo (2012-)
- ▶ Skoda Fabia (2006-2014), Fabia (2014-), Octavia (2004-2013), Octavia (2012-), Rapid (2012-), Roomster (2006-2015), Superb (2008-2015), Yeti (2009-2017)
- ▶ VW Beetle (2011-), Caddy (2004-2015), Caddy (2015-), CC (2011-2016), Eos (2006-2015), Golf (2003-2009), Golf (2008-2013), Golf (2013-), Jetta (2004-2010), Jetta (2009-), Passat (2005-2011), Passat (2010-2014), Passat (2014-), Polo (2010-), Scirocco (2008-2017), Touran (2003-2010), Touran (2015-), XL1 (2014-)

Zu verwenden wie OE Nummer T10407.

26303L 24,90 EUR\*

# Nicht suchen. SONDERN FINDEN.

**TOOL-IS findet jedes Werkzeug für dich.  
Im Handumdrehen (wahrscheinlich sogar schneller).**

Schluss mit dem Versteckspiel: Es gibt nichts Schlimmeres, als ein Werkzeug, das man braucht und nicht findet oder nur dunkel in Erinnerung hat. Wir kennen das. Deshalb haben wir **TOOL-IS** erfunden: die Online-Werkzeugsuchmaschine von SW Stahl.

Ab sofort kann **TOOL-IS** sogar noch mehr. Oder besser gesagt: Du kannst noch mehr. Du kannst **TOOL-IS** nämlich jetzt auch auf mobilen Geräten (sprich: Smartphone oder Tablet) nutzen. Verfügbarkeiten, Aktionslaufzeiten und Preise werden in Echtzeit angezeigt – aktueller und schneller geht's nicht. Außerdem findest du dank der verschiedenen Suchmöglichkeiten auf jeden Fall, was du suchst – selbst wenn du nur wenige Anhaltspunkte für deine Suche hast.

- Schnelle und flexible Online-Werkzeugsuche
- Anzeige von u. a. Verfügbarkeiten, Aktionslaufzeiten und Preisen in Echtzeit
- Auch auf Smartphone und Tablet nutzbar
- Schnellsuche mit automatischen Suchvorschlägen
- Stichwort- und Volltextsuche
- Suche nach OE-Nummern, Motorcodes, Artikelnummern oder Fahrzeugtypen
- Deutsch, Englisch und Französisch
- Anlegen von Merklisten



JETZT ANMELDEN UND ZUSATZINHALTE EINSEHEN!

**www.tool-is.com**

SCHAU MAL VORBEI UND LASS DICH ÜBERZEUGEN!



WIR SIND DEIN  
PROFESSIONELLER  
PARTNER  
FÜR AUTOMOTIVE  
WERKZEUGE.

**SW STAHL**  
PROFESSIONAL TOOLS

[www.swstahl.de](http://www.swstahl.de)

[www.tool-is.com](http://www.tool-is.com)